

# Dell™ Inspiron™ One 2305/2310 szervizelési kézikönyv

[Műszaki áttekintés](#)

[Előkészületek](#)

[Hátsó burkolat](#)

[Merevlemez](#)

[Optikai meghajtó](#)

[Konverterkártya](#)

[Érintőképernyő vezérlőkártyája \(opcionális\)](#)

[Első állvány](#)

[Az audio-video kártya védőlemeze](#)

[Audio-video kártya](#)

[Audio-video kártya kábele](#)

[Az audio-video gomb panelé](#)

[A hátsó állvány burkolata](#)

[Hátsó állvány](#)

[Középső keret](#)

[Az alaplapp védőlemeze](#)

[Antennabemenet csatlakozója](#)

[Infravörös jelet továbbító csatlakozó](#)

[Vezeték nélküli antenna](#)

[Memóriamodul\(ok\)](#)

[Vezeték nélküli Mini-Card kártyák](#)

[Gombelem](#)

[MXM-ventilátor \(opcionális\)](#)

[MXM-szerelvény \(opcionális\)](#)

[Processzorhűtő ventilátor](#)

[A processzor hűtőbordája](#)

[Processzor](#)

[Hangszórók](#)

[Hangszóróburkolat](#)

[Alaplapp](#)

[Belső Bluetooth® vezeték nélküli kártya](#)

[Kameramodul](#)

[Infravörös kártya](#)


[B-CAS kártya \(opcionális\)](#)

[Kijelző](#)

[Rendszerbeállító segédprogram](#)

[A BIOS frissítése](#)

## Megjegyzések, Vigyázat jelzések és figyelmeztetések

 **MEGJEGYZÉS:** A MEGJEGYZÉSEK a számítógép hatékonyabb használatát elősegítő fontos tudnivalókat tartalmaznak.

 **FIGYELMEZTETÉS:** A FIGYELMEZTETÉS hardverhiba vagy adatvesztés lehetőségére hívja fel a figyelmet, egyben közli a probléma elkerülésének módját.

 **VIGYÁZAT!** A VIGYÁZAT! jelzés az esetleges tárgyi vagy személyi sérülés, illetve életveszély lehetőségére hívja fel a figyelmet.

A dokumentumban közölt információk külön értesítés nélkül változhatnak.  
© 2010 Dell Inc. Minden jog fenntartva.

A Dell Inc. előzetes írásos engedélye nélkül szigorúan tilos a dokumentumokat bármilyen módon sokszorosítani.

A szövegben használt védjegyek: a *Dell*, a *DELL* embléma és az *Inspiron* a Dell Inc. védjegyei; a *Bluetooth* a Bluetooth SIG, Inc. birtokában lévő bejegyzett védjegy, amelyet a Dell licenc hatálya alatt használ; a *Microsoft*, a *Windows*, valamint a *Windows* start gomb embléma a Microsoft Corporation védjegye vagy bejegyzett védjegye az Amerikai Egyesült Államokban és/vagy más országokban.

A dokumentumban egyéb védjegyek és védett nevek is szerepelhetnek, a védjegyet vagy nevet bejegyeztető cégre, valamint annak termékeire vonatkozóan. A Dell Inc. a sajátja kivételével lemond minden védjegyekkel vagy bejegyzett védjegyekkel kapcsolatos tulajdoni jogról.

2010. augusztus Mód.: A00

Engedélyezett modell: W01C sorozat Engedélyezett típus: W01C001; W01C002

[Vissza a Tartalomjegyzék oldalra](#)

## Audio-video kártya

Dell™ Inspiron™ One 2305/2310 szervizelési kézikönyv

- [Az audio-video \(AV\) kártya eltávolítása](#)
- [Az audio-video \(AV\) kártya visszahelyezése](#)

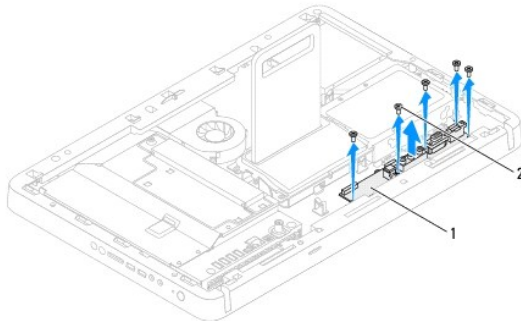
**⚠ VIGYÁZAT!** A számítógép belsejében végzett munka előtt olvassa el figyelmesen a számítógéphez mellékelt biztonsági tudnivalókat. További biztonsági útmutatásokat az előírásoknak való megfeleléseget ismertető [www.dell.com/regulatory\\_compliance](http://www.dell.com/regulatory_compliance) címen találhat.

**⚠ FIGYELMEZTETÉS:** A számítógépen csak minősített szerviztechnikus végezhet javításokat. A Dell™ engedélye nélkül végzett szerviztevékenységből adódó károokra nem vonatkozik a garanciaállalás.

**⚠ FIGYELMEZTETÉS:** Az elektrosztatikus kisülés elkerülése érdekében földelje magát csuklóra erősíthető földelőkábelrel, vagy úgy, hogy rendszeresen festetlen fémfelülethez ér (például a számítógép csatlakozóihoz).

### Az audio-video (AV) kártya eltávolítása

1. Kövesse a következő fejezetben olvasható utasításokat: [Előkészületek](#).
2. Távolítsa el a hátsó burkolatot (lásd: [A hátsó burkolat eltávolítása](#)).
3. Kövesse a(z) [2. lépés](#) és a(z) [5. lépés](#) közötti utasításokat itt: [Az első állvány eltávolítása](#).
4. Távolítsa el az AV-kártya védőlemezt (lásd: [Az audio-video \(AV\) kártya védőlemezeinek eltávolítása](#)).
5. Csatlakoztassa le az AV-kártya kábeleit az AV-kártya csatlakozóiról.
6. Távolítsa el az AV-kártyát a számítógépházhoz rögzítő öt csavart.
7. Emelje ki az AV-kártyát a számítógépházból.



|   |           |   |                 |
|---|-----------|---|-----------------|
| 1 | AV-kártya | 2 | csavarok (5 db) |
|---|-----------|---|-----------------|

### Az audio-video (AV) kártya visszahelyezése

1. Kövesse a következő fejezetben olvasható utasításokat: [Előkészületek](#).
2. Igazítsa az AV-kártya csavarhelyeit a számítógépház csavarhelyeihez.
3. Helyezze vissza az AV-kártyát a számítógépházhoz rögzítő öt csavart.
4. Csatlakoztassa az AV-kártya kábeleit az AV-kártya csatlakozóihoz.
5. Helyezze vissza az AV-kártya védőlemezt (lásd: [Az audio-video \(AV\) kártya védőlemezeinek visszahelyezése](#)).
6. Kövesse a(z) [4. lépés](#) és a(z) [5. lépés](#) közötti utasításokat itt: [Az első állvány visszahelyezése](#).
7. Szerelje vissza a hátsó burkolatot (lásd: [A hátsó burkolat visszahelyezése](#)).

△ **FIGYELMEZTETÉS:** Mielőtt bekapcsolná a számítógépet, helyezzen vissza minden csavart, és győződjön meg arról, hogy nem maradt felhasználatlan csavar a számítógép belsejében. Ennek elmulasztása a számítógép károsodásához vezethet.

8. Csatlakoztassa a számítógépet és a csatlakozó berendezéseket az elektromos hálózathoz, majd kapcsolja be azokat.

---

[Vissza a Tartalomjegyzék oldalra](#)

[Vissza a Tartalomjegyzék oldalra](#)

## Az audio-video kártya védőlemeze

Dell™ Inspiron™ One 2305/2310 szervizelési kézikönyv

- [Az audio-video \(AV\) kártya védőlemezének eltávolítása](#)
- [Az audio-video \(AV\) kártya védőlemezének visszahelyezése](#)

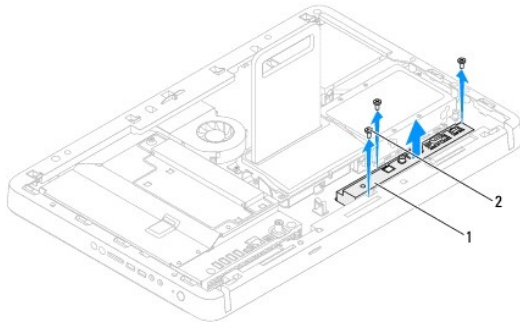
**⚠ VIGYÁZAT!** A számítógép belsejében végzett munka előtt olvassa el figyelmesen a számítógéphez mellékelt biztonsági tudnivalókat. További biztonsági útmutatásokat az előírásoknak való megfelelést ismertető [www.dell.com/regulatory\\_compliance](http://www.dell.com/regulatory_compliance) címen találhat.

**⚠ FIGYELMEZTETÉS:** A számítógépen csak minősített szerviztechnikus végezhet javításokat. A Dell™ engedélye nélkül végzett szerviztevékenységből adódó károokra nem vonatkozik a garanciaállomás.

**⚠ FIGYELMEZTETÉS:** Az elektrosztatikus kisülés elkerülése érdekében földelje magát csuklóra erősíthető földelőkábelrel, vagy úgy, hogy rendszeresen festetlen fémfelülethez ér (például a számítógép csatlakozóihoz).

### Az audio-video (AV) kártya védőlemezének eltávolítása

1. Kövesse a következő fejezetben olvasható utasításokat: [Előkészületek](#).
2. Távolítsa el a hátsó burkolatot (lásd: [A hátsó burkolat eltávolítása](#)).
3. Kövesse a(z) [2. lépés](#) és a(z) [5. lépés](#) közötti utasításokat itt: [Az első állvány eltávolítása](#).
4. Távolítsa el az AV-kártya védőlemezét a számítógépházhoz rögzítő három csavart.
5. Emelje le az AV-kártya védőlemezét a számítógépházról.



|   |                         |   |                 |
|---|-------------------------|---|-----------------|
| 1 | az AV-kártya védőlemeze | 2 | csavarok (3 db) |
|---|-------------------------|---|-----------------|

### Az audio-video (AV) kártya védőlemezének visszahelyezése

1. Kövesse a következő fejezetben olvasható utasításokat: [Előkészületek](#).
2. Igazítsa az AV-kártya védőlemezének csavarhelyeit a számítógépház csavarhelyeihez.
3. Helyezze vissza az AV-kártya védőlemezét a számítógépházhoz rögzítő három csavart.
4. Kövesse a(z) [4. lépés](#) és a(z) [5. lépés](#) közötti utasításokat itt: [Az első állvány visszahelyezése](#).
5. Szerelje vissza a hátsó burkolatot (lásd: [A hátsó burkolat visszahelyezése](#)).

**⚠ FIGYELMEZTETÉS:** Mielőtt bekapcsolná a számítógépet, helyezzen vissza minden csavart, és győződjön meg arról, hogy nem maradt felhasználatlan csavar a számítógép belsejében. Ennek elmulasztása a számítógép károsodásához vezethet.

6. Csatlakoztassa a számítógépet és a csatlakozó berendezéseket az elektromos hálózathoz, majd kapcsolja be azokat.

[Vissza a Tartalomjegyzék oldalra](#)

[Vissza a Tartalomjegyzék oldalra](#)

## Audio-video kártya kábele

Dell™ Inspiron™ One 2305/2310 szervizelési kézikönyv

- [Az audio-video \(AV\) kártya kábelének eltávolítása](#)
- [Az audio-video \(AV\) kártya kábelének visszahelyezése](#)

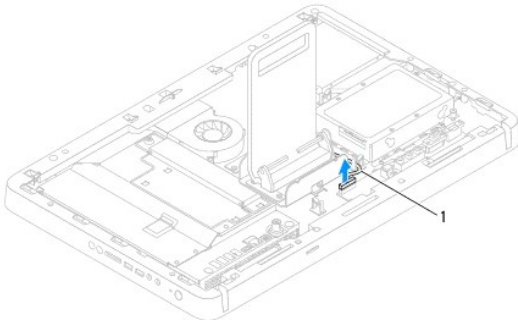
**⚠ VIGYÁZAT!** A számítógép belsejében végzett munka előtt olvassa el figyelmesen a számítógéphez mellékelt biztonsági tudnivalókat. További biztonsági útmutatásokat az előírásoknak való megfelelést igazoló [www.dell.com/regulatory\\_compliance](http://www.dell.com/regulatory_compliance) címen találhat.

**⚠ FIGYELMEZTETÉS:** A számítógépen csak minősített szerviztechnikus végezhet javításokat. A Dell™ engedélye nélkül végzett szerviztevékenységből adódó károkról nem vonatkozik a garanciavállalás.

**⚠ FIGYELMEZTETÉS:** Az elektrosztatikus kisülés elkerülése érdekében földelje magát csuklóra erősíthető földelőkábelrel, vagy úgy, hogy rendszeresen festetlen fémfelülethez ér (például a számítógép csatlakozóihoz).

### Az audio-video (AV) kártya kábelének eltávolítása

1. Kövesse a következő fejezetben olvasható utasításokat: [Előkészületek](#).
2. Távolítsa el a hátsó burkolatot (lásd: [A hátsó burkolat eltávolítása](#)).
3. Kövesse a(z) [2. lépés](#) és a(z) [5. lépés](#) közötti utasításokat itt: [Az első állvány eltávolítása](#).
4. Távolítsa el az AV-kártya védőlemezét (lásd: [Az audio-video \(AV\) kártya védőlemezének eltávolítása](#)).
5. Csatlakoztassa le az AV-kártya kábelét az AV-kártya csatlakozójáról.



|   |                     |
|---|---------------------|
| 1 | az AV-kártya kábele |
|---|---------------------|

6. Távolítsa el az AV-kártyát (lásd: [Az audio-video \(AV\) kártya eltávolítása](#)).
7. Távolítsa el az alaplaptól (lásd: [Az alaplappal eltávolítása](#)).
8. Távolítsa el a kijelzőpanelt (lásd: [A kijelzőpanel eltávolítása](#)).
9. Jegyezze fel az AV-kártya kábelének útvonalát, és szabadítsa ki a kábelt az azt rögzítő szalagokból.
10. Vegye ki az AV-kártya kábelét a kábelvezetőből.

### Az audio-video (AV) kártya kábelének visszahelyezése

1. Kövesse a következő fejezetben olvasható utasításokat: [Előkészületek](#).
2. Vezesse végig az AV-kártya kábelét a kábelvezetőn, és rögzítse a szalagokkal.
3. Helyezze vissza az alaplaptól (lásd: [Az alaplappal visszahelyezése](#)).

4. Helyezze vissza a kijelzőpanelt (lásd: [A kijelzőpanel visszahelyezése](#)).
5. Helyezze vissza az AV-kártyát (lásd: [Az audio-video \(AV\) kártya visszahelyezése](#)).
6. Csatlakoztassa az AV-kártya kábelét az AV-kártya csatlakozójához.
7. Helyezze vissza az AV-kártya védőlemezét (lásd: [Az audio-video \(AV\) kártya védőlemezének visszahelyezése](#)).
8. Kövesse a(z) [4. lépés](#) és a(z) [5. lépés](#) közötti utasításokat itt: [Az első állvány visszahelyezése](#).
9. Szerelje vissza a hátsó burkolatot (lásd: [A hátsó burkolat visszahelyezése](#)).

**△ FIGYELMEZTETÉS:** Mielőtt bekapcsolná a számítógépet, helyezzen vissza minden csavart, és győződjön meg arról, hogy nem maradt felhasználatlan csavar a számítógép belsejében. Ennek elmulasztása a számítógép károsodásához vezethet.

10. Csatlakoztassa a számítógépet és a csatlakozó berendezéseket az elektromos hálózathoz, majd kapcsolja be azokat.

---

[Vissza a Tartalomjegyzék oldalra](#)

[Vissza a Tartalomjegyzék oldalra](#)

## Az audio-video gomb panele

Dell™ Inspiron™ One 2305/2310 szervizelési kézikönyv

- [Az audio-video \(AV\) gomb panelének eltávolítása](#)
- [Az audio-video \(AV\) gomb panelének visszahelyezése](#)

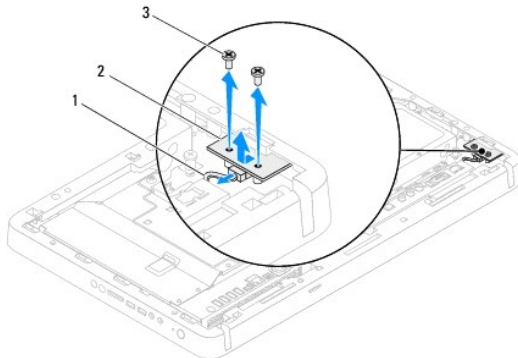
**⚠ VIGYÁZAT!** A számítógép belsejében végzett munka előtt olvassa el figyelmesen a számítógéphez mellékelt biztonsági tudnivalókat. További biztonsági útmutatásokat az előírásoknak való megfelelést igazoló [www.dell.com/regulatory\\_compliance](http://www.dell.com/regulatory_compliance) címen találhat.

**⚠ FIGYELMEZTETÉS:** A számítógépen csak minősített szerviztechnikus végezhet javításokat. A Dell™ engedélye nélkül végzett szerviztevékenységből adódó károokra nem vonatkozik a garanciaállomás.

**⚠ FIGYELMEZTETÉS:** Az elektrosztatikus kisülés elkerülése érdekében földelje magát csuklóra erősíthető földelőkábelrel, vagy úgy, hogy rendszeresen festetlen fémfelülethez ér (például a számítógép csatlakozóihoz).

## Az audio-video (AV) gomb panelének eltávolítása

1. Kövesse a következő fejezetben olvasható utasításokat: [Előkészületek](#).
2. Távolítsa el a hátsó burkolatot (lásd: [A hátsó burkolat eltávolítása](#)).
3. Kövesse a(z) [2. lépés](#) és a(z) [5. lépés](#) közötti utasításokat itt: [Az első állvány eltávolítása](#).
4. Csatlakoztassa le az AV-gomb panelének kábelét az AV-gomb panelének csatlakozójáról.
5. Távolítsa el az AV-gomb panelét a számítógépházhoz rögzítő két csavart.
6. Óvatosan csúsztassa el, és emelje ki az AV-gomb panelét a számítógépből.



|   |                             |   |                   |
|---|-----------------------------|---|-------------------|
| 1 | az AV-gomb panelének kábele | 2 | az AV-gomb panele |
| 3 | csavarok (2 db)             |   |                   |

## Az audio-video (AV) gomb panelének visszahelyezése

1. Kövesse a következő fejezetben olvasható utasításokat: [Előkészületek](#).
2. Csúsztassa az AV-gomb panelét óvatosan a középső keret nyílásába.
3. Igazítsa az AV-gomb panelének csavarhelyeit a számítógépház csavarhelyeihez.
4. Helyezze vissza az AV-gomb panelét a számítógépházhoz rögzítő két csavart.
5. Csatlakoztassa az AV-gomb panelének kábelét az AV-gomb panelének csatlakozójához.
6. Kövesse a(z) [4. lépés](#) és a(z) [5. lépés](#) közötti utasításokat itt: [Az első állvány visszahelyezése](#).



7. Szerelje vissza a hátsó burkolatot (lásd: [A hátsó burkolat visszahelyezése](#)).

**△ FIGYELMEZTETÉS:** Mielőtt bekapcsolná a számítógépet, helyezzen vissza minden csavart, és győződjön meg arról, hogy nem maradt felhasználatlan csavar a számítógép belsejében. Ennek elmulasztása a számítógép károsodásához vezethet.

8. Csatlakoztassa a számítógépet és a csatlakozó berendezéseket az elektromos hálózathoz, majd kapcsolja be azokat.

---

[Vissza a Tartalomjegyzék oldalra](#)

[Vissza a Tartalomjegyzék oldalra](#)

## Hátsó burkolat

Dell™ Inspiron™ One 2305/2310 szervizelési kézikönyv

- [A hátsó burkolat eltávolítása](#)
- [A hátsó burkolat visszahelyezése](#)

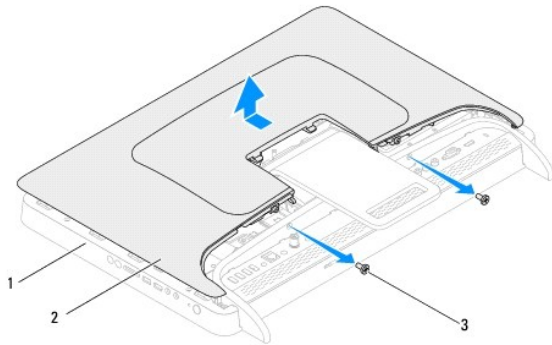
- ⚠ VIGYÁZAT!** A számítógép belsejében végzett munka előtt olvassa el figyelmesen a számítógéphez mellékelt biztonsági tudnivalókat. További biztonsági útmutatásokat az előírásoknak való megfelelést igazoló [www.dell.com/regulatory\\_compliance](http://www.dell.com/regulatory_compliance) címen találhat.
- ⚠ FIGYELMEZTETÉS:** A számítógépen csak minősített szerviztechnikus végezhet javításokat. A Dell™ engedélye nélkül végzett szerviztevékenységből adódó károokra nem vonatkozik a garanciavállalás.
- ⚠ FIGYELMEZTETÉS:** Az elektrosztatikus kisülés elkerülése érdekében földelje magát csuklóra erősíthető földelőkábelrel, vagy úgy, hogy rendszeresen festetlen fémfelülethez ér (például a számítógép csatlakozóihoz).
- ⚠ FIGYELMEZTETÉS:** Győződjön meg arról, hogy elégséges hely áll rendelkezésre munkaasztalán a számítógép és az eltávolított burkolat számára (legalább 30 cm).

### A hátsó burkolat eltávolítása

1. Kövesse a következő fejezetben olvasható utasításokat: [Előkészületek](#).

**⚠ FIGYELMEZTETÉS:** A képernyő karcolódásának elkerülése érdekében, a számítógépet a kinyitás előtt helyezze puha ruhára vagy tiszta felületre.

2. Helyezze a számítógépet sík felületre ülő részével lefelé.
3. Távolítsa el a hátsó burkolatot a számítógéphez rögzítő két csavart.
4. Csúsztassa el, és emelje le a hátsó burkolatot a számítógépről.
5. Tegye a hátsó burkolatot biztos helyre.



|   |                 |   |                |
|---|-----------------|---|----------------|
| 1 | középső keret   | 2 | hátsó burkolat |
| 3 | csavarok (2 db) |   |                |

### A hátsó burkolat visszahelyezése

1. Kövesse a következő fejezetben olvasható utasításokat: [Előkészületek](#).
2. Igazítsa a hátsó burkolat füleit a középső keret nyílásaihoz, majd csúsztassa helyére a hátsó burkolatot.
3. Helyezze vissza a hátsó burkolatot a számítógéphez rögzítő két csavart.
4. Állítsa a számítógépet függőleges helyzetbe.

**△ FIGYELMEZTETÉS:** Mielőtt bekapcsolná a számítógépet, helyezzen vissza minden csavart, és győződjön meg arról, hogy nem maradt felhasználatlan csavar a számítógép belsejében. Ennek elmulasztása a számítógép károsodásához vezethet.

5. Csatlakoztassa a számítógépet és a csatlakozó berendezéseket az elektromos hálózathoz, majd kapcsolja be azokat.

---

[Vissza a Tartalomjegyzék oldalra](#)

[Vissza a Tartalomjegyzék oldalra](#)

## B-CAS kártya (opcionális)

Dell™ Inspiron™ One 2305/2310 szervizelési kézikönyv

- [A B-CAS kártya eltávolítása](#)
- [A B-CAS kártya visszahelyezése](#)

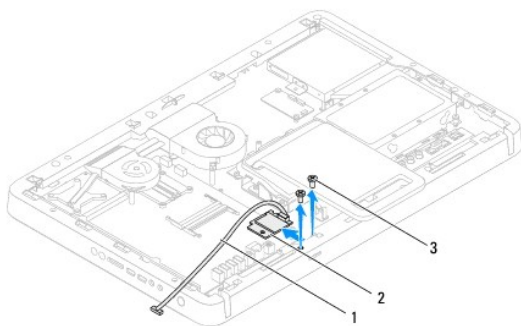
**⚠ VIGYÁZAT!** A számítógép belsejében végzett munka előtt olvassa el figyelmesen a számítógéphez mellékelt biztonsági tudnivalókat. További biztonsági útmutatásokat az előírásoknak való megfelelést igazoló [www.dell.com/regulatory\\_compliance](http://www.dell.com/regulatory_compliance) címen találhat.

**⚠ FIGYELMEZTETÉS:** A számítógépen csak minősített szerviztechnikus végezhet javításokat. A Dell™ engedélye nélkül végzett szerviztevékenységből adódó károokra nem vonatkozik a garanciaállomás.

**⚠ FIGYELMEZTETÉS:** Az elektrosztatikus kisülés elkerülése érdekében földelje magát csuklóra erősíthető földelőkábelrel, vagy úgy, hogy rendszeresen festetlen fémfelülethez ér (például a számítógép csatlakozóihoz).

### A B-CAS kártya eltávolítása

1. Kövesse a következő fejezetben olvasható utasításokat: [Előkészületek](#).
2. Távolítsa el a hátsó burkolatot (lásd: [A hátsó burkolat eltávolítása](#)).
3. Kövesse a(z) [2. lépés](#) és a(z) [5. lépés](#) közötti utasításokat itt: [Az első állvány eltávolítása](#).
4. Távolítsa el az alaplap védőlemezét (lásd: [Az alaplap védőlemezének eltávolítása](#)).
5. Távolítsa el a B-CAS kártyát a számítógépházhoz rögzítő két csavart.
6. Óvatosan csúsztassa ki a B-CAS kártyát a B-CAS kártyahelyről.
7. Csatlakoztassa le a B-CAS kártya kábelét a TV-kártya csatlakozójáról.
8. Emelje ki a B-CAS kártyát a számítógépből.



|   |                     |   |              |
|---|---------------------|---|--------------|
| 1 | B-CAS kártya kábele | 2 | B-CAS kártya |
| 3 | csavarok (2 db)     |   |              |

### A B-CAS kártya visszahelyezése

1. Kövesse a következő fejezetben olvasható utasításokat: [Előkészületek](#).
2. Csatlakoztassa a B-CAS kártya kábelét a TV-kártya csatlakozójához.
3. Óvatosan csúsztassa a B-CAS kártyát a B-CAS kártyahelyre.
4. Igazítsa a B-CAS kártya csavarhelyeit a számítógépház csavarhelyeihez.
5. Helyezze vissza a B-CAS kártyát a számítógépházhoz rögzítő két csavart.

6. Szerelje vissza az alaplapp védőlemezt (lásd: [Az alaplapp védőlemezének eltávolítása](#)).
7. Kövesse a(z) [4. lépés](#) és a(z) [5. lépés](#) közötti utasításokat itt: [Az első állvány visszahelyezése](#).
8. Szerelje vissza a hátsó burkolatot (lásd: [A hátsó burkolat visszahelyezése](#)).

**△ FIGYELMEZTETÉS:** Mielőtt bekapcsolná a számítógépet, helyezzen vissza minden csavart, és győződjön meg arról, hogy nem maradt felhasználatlan csavar a számítógép belsejében. Ennek elmulasztása a számítógép károsodásához vezethet.

9. Csatlakoztassa a számítógépet és a csatlakozó berendezéseket az elektromos hálózathoz, majd kapcsolja be azokat.

---

[Vissza a Tartalomjegyzék oldalra](#)

[Vissza a Tartalomjegyzék oldalra](#)

## Előkészületek

Dell™ Inspiron™ One 2305/2310 szervizelési kézikönyv

- [Ajánlott eszközök](#)
- [A számítógép kikapcsolása](#)
- [Biztonsági előírások](#)

Ez az útmutató a számítógép alkatrészeinek be- és kiszerezését ismerteti. Ha másként nem jelezzük, minden folyamat az alábbi feltételek teljesülését feltételezi:

1. Végrehajtotta [A számítógép kikapcsolása](#) és a [Biztonsági előírások](#) fejezetben leírt lépéseket.
1. Elolvasta a számítógépével szállított biztonsági útmutatásokat.
1. Az alkatrészek visszaszerelését vagy — amennyiben külön vásárolta meg — beszerelését a kiszerezési művelet fordított sorrendben való végrehajtásával végezheti el.


## Ajánlott eszközök

A dokumentumban szereplő eljárások a következő eszközöket igényelhetik:

1. Kisméretű csillagcsavarhúzó
1. Hüvelyes csavarhúzó
1. A [support.dell.com](http://support.dell.com) honlapon elérhető BIOS-frissítő program futtatható állománya

## A számítógép kikapcsolása

**FIGYELMEZTETÉS:** Az adatvesztés elkerülése érdekében a számítógép kikapcsolása előtt mentsen és zárjon be minden nyitott fájlt, és lépjen ki minden futó programból.

1. Mentsen és zárjon be minden nyitott fájlt, majd lépjen ki minden futó programból.
2. Az operációs rendszer leállításához kattintson a **Start**  gombra, majd a **Leállítás** lehetőségre.
3. Győződjön meg róla, hogy a számítógép ki van kapcsolva. Ha az operációs rendszer leállásakor a számítógép nem kapcsol ki automatikusan, nyomja meg és tartsa nyomva a bekapcsológombot, amíg a számítógép kikapcsol.

## Biztonsági előírások

A számítógép károsodásának elkerülése és a saját biztonsága érdekében tartsa be az alábbi biztonsági irányelveket.

- ⚠ **VIGYÁZAT!** A számítógép belsejében végzett munka előtt olvassa el figyelmesen a számítógéphez mellékelt biztonsági tudnivalókat. További biztonsági útmutatásokat az előírásoknak való megfelelést ismertető [www.dell.com/regulatory\\_compliance](http://www.dell.com/regulatory_compliance) címen találhat.
- ⚠ **VIGYÁZAT!** Mielőtt a részegységek cseréjéhez, eltávolításához vagy beszereléséhez kinyitná a házat, szüntesse meg az áramellátást. Miután befejezte a szerelést, a feszültség alá helyezést előtt a burkolatot és minden rögzítőt vissza kell helyezni.
- ⚠ **FIGYELMEZTETÉS:** Csak minősített szerviztechnikus távolíthatja el a számítógép borítását, és férhet hozzá a belül található alkatrészekhez. A biztonsági óvintézkedésekkel, a számítógépen belül végzett munkával és az elektrosztatikus kiséssel szembeni védekezéssel kapcsolatos összes információ megtalálható a biztonsági előírásokban.
- ⚠ **FIGYELMEZTETÉS:** Az elektrosztatikus kisélet elkerülése érdekében földelje magát csuklóra erősíthető földelőkábelrel, vagy úgy, hogy rendszeresen festetlen fémfelülethez ér (például a számítógép csatlakozóhoz).
- ⚠ **FIGYELMEZTETÉS:** A kábelek kihúzásakor ne magát a kábelt, hanem a csatlakozót vagy a húzófület húzza. Néhány kábel csatlakozója reteszelt kialakítású, ezek eltávolításakor kihúzás előtt a retesz kioldófület meg kell nyomni. Kihúzás közben tartsa egyenesen a csatlakozódugókat, hogy a csatlakozótűk ne görbüljenek el. A kábelek csatlakoztatása előtt pedig ellenőrizze mindkét csatlakozódugó megfelelő helyzetét és állását.
- ⚠ **FIGYELMEZTETÉS:** A számítógép károsodásának elkerülése érdekében végezze el az alábbi műveleteket, mielőtt a számítógép belsejébe nyúl.
  1. Győződjön meg arról, hogy a munkaasztal sima és tiszta, hogy megelőzze a számítógép képernyőjének karcosodását.
  2. Kapcsolja ki a számítógépet (lásd: [A számítógép kikapcsolása](#)) és a csatlakoztatott eszközöket.

△ **FIGYELMEZTETÉS:** A hálózati kábel kihúzásakor először a számítógépből húzza ki a kábelt, majd a hálózati eszközből.

3. Húzzon ki minden telefonkábel és hálózati kábelt a számítógépből.
4. Áramtalanítsa a számítógépet és minden csatlakoztatott eszközt.
5. Válassza le a számítógépre csatlakoztatott összes eszközt.
6. Az alaplappal földelése érdekében nyomja meg, és tartsa nyomva a bekapcsológombot az áramtalanítás alatt.

△ **FIGYELMEZTETÉS:** Mielőtt bármihez is hozzányúlna a számítógép belsejében, földelje magát: érintsen meg valamilyen festetlen fémfelületet, például a számítógép hátulján. Munka közben időről időre érintsen meg valamilyen festetlen fémfelületet, hogy levezze az időközben felgyűlt statikus elektromosságot, ami károsíthatná a belső alkatrészeket.

---

[Vissza a Tartalomjegyzék oldalra](#)

[Vissza a Tartalomjegyzék oldalra](#)

## A BIOS frissítése

Dell™ Inspiron™ One 2305/2310 szervizelési kézikönyv

A BIOS-t az alaplap cseréjét követően célszerű frissíteni, vagy akkor, ha ahhoz frissítés érhető el. A BIOS frissítése:

1. Kapcsolja be a számítógépet.
2. Látogasson el a [support.dell.com/support/downloads](http://support.dell.com/support/downloads) webhelyre.
3. Keresse meg a számítógéphez tartozó BIOS-frissítő fájlt:


 **MEGJEGYZÉS:** A számítógép szervizcímkejét a számítógép hátulján lévő matricán találhatja.

Ha rendelkezik a számítógép szervizcímkejével:

- a. Kattintson az **Enter a Service Tag** (Szervizcímké beírása) lehetőségre.
- b. Az **Enter a service tag:** (Szervizcímké beírása:) mezőbe írja be a szervizcímket, kattintson a **Go** (Indítás) gombra, majd lépjen tovább a következőre: [4. lépés](#).

Ha nem rendelkezik a számítógép szervizcímkejével:

- a. Kattintson a **Select Model** (Típus kiválasztása) pontra.
- b. A **Select Your Product Family** (Termékcsalád kiválasztása) listából válassza ki a termék típusát.
- c. Válassza ki a termék márkáját a **Select Your Product Line** (Termékvonala kiválasztása) listából.
- d. Válassza ki a termék modellszámát a **Select Your Product Model** (Termékmodell kiválasztása) listából.

 **MEGJEGYZÉS:** Ha másik modellt választott, és újra szeretné kezdeni a műveletet, kattintson a menü jobb felső részén lévő **Start Over** (Újrakezdés) lehetőségre.

- e. Kattintson a **Confirm** (Megerősítés) lehetőségre.
4. A képernyőn megjelenik az eredmények listája. Kattintson a **BIOS** lehetőségre.
  5. A legfrissebb BIOS-fájl letöltéséhez kattintson a **Download Now** (Letöltés most) gombra. Megjelenik a **Fájl letöltése** ablak.
  6. A **Mentés** gombra kattintva a fájlt az asztalra mentheti. A fájl az asztalra töltődik le.
  7. Kattintson a **Bezárás** gombra, amikor megjelenik a **Letöltés kész** ablak. A fájl ikonja megjelenik az asztalon, és ugyanazt a nevet kapja, mint a letöltött BIOS-frissítő fájl.
  8. Kattintson duplán az asztalon a fájl ikonjára, és kövesse a képernyőn megjelenő utasításokat.

---

[Vissza a Tartalomjegyzék oldalra](#)



[Vissza a Tartalomjegyzék oldalra](#)

## Belső Bluetooth® vezeték nélküli kártya

Dell™ Inspiron™ One 2305/2310 szervizelési kézikönyv

- [A Bluetooth-kártya eltávolítása](#)
- [A Bluetooth kártya visszahelyezése](#)

**⚠ VIGYÁZAT!** A számítógép belsejében végzett munka előtt olvassa el figyelmesen a számítógéphez mellékelt biztonsági tudnivalókat. További biztonsági útmutatásokat az előírásoknak való megfelelést igazoló [www.dell.com/regulatory\\_compliance](http://www.dell.com/regulatory_compliance) címen találhat.

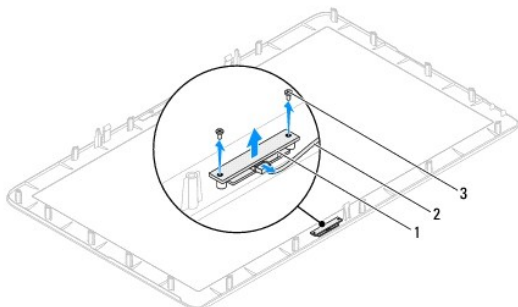
**⚠ FIGYELMEZTETÉS:** A számítógépen csak minősített szerviztechnikus végezhet javításokat. A Dell™ engedélye nélkül végzett szerviztevékenységből adódó károokra nem vonatkozik a garanciavállalás.

**⚠ FIGYELMEZTETÉS:** Az elektrosztatikus kisülés elkerülése érdekében földelje magát csuklóra erősíthető földelőkábelrel, vagy úgy, hogy rendszeresen festetlen fémfelülethez ér (például a számítógép csatlakozóihoz).

Amennyiben a számítógépével együtt Bluetooth vezeték nélküli kártyát is rendelt, az már telepítve van.

### A Bluetooth-kártya eltávolítása

1. Kövesse a következő fejezetben olvasható utasításokat: [Előkészületek](#).
2. Távolítsa el az alaplapot (lásd: [Az alaplap eltávolítása](#)).
3. Kövesse a(z) [5. lépés](#) és a(z) [11. lépés](#) közötti utasításokat itt: [A kijelzőelőlap eltávolítása](#).
4. Fordítsa meg a kijelző előlapját.
5. Távolítsa el a mylar-fóliát a Bluetooth-kártyáról.
6. Távolítsa el a Bluetooth-kártyát a kijelző előlapjához rögzítő két csavart.
7. Csatlakoztassa le a Bluetooth-kártya kábelét a Bluetooth-kártya csatlakozójáról.
8. Emelje le a Bluetooth-kártyát a kijelző előlapjáról.



|   |                  |   |                         |
|---|------------------|---|-------------------------|
| 1 | Bluetooth-kártya | 2 | Bluetooth-kártya kábele |
| 3 | csavarok (2 db)  |   |                         |

### A Bluetooth kártya visszahelyezése

1. Kövesse a következő fejezetben olvasható utasításokat: [Előkészületek](#).
2. Csatlakoztassa a Bluetooth-kártya kábelét a Bluetooth-kártya csatlakozójához.
3. Igazítsa a Bluetooth-kártya csavarhelyeit a kijelző előlapján található csavarhelyekhez.
4. Helyezze vissza a Bluetooth-kártyát a kijelző előlapjához rögzítő két csavart.

5. Fordítsa meg a kijelző előlapját.
6. Kövesse a(z) [2. lépés](#) és a(z) [12. lépés](#) közötti utasításokat itt: [A kijelzőelőlap visszahelyezése](#).
7. Helyezze vissza az alaplapot (lásd: [Az alaplap visszahelyezése](#)).

**△ FIGYELMEZTETÉS:** Mielőtt bekapcsolná a számítógépet, helyezzen vissza minden csavart, és győződjön meg arról, hogy nem maradt felhasználatlan csavar a számítógép belsejében. Ennek elmulasztása a számítógép károsodásához vezethet.

8. Csatlakoztassa a számítógépet és a csatlakozó berendezéseket az elektromos hálózathoz, majd kapcsolja be azokat.

---

[Vissza a Tartalomjegyzék oldalra](#)

[Vissza a Tartalomjegyzék oldalra](#)

## Kameramodul

Dell™ Inspiron™ One 2305/2310 szervizelési kézikönyv

- [A kameramodul eltávolítása](#)
- [A kameramodul visszahelyezése](#)

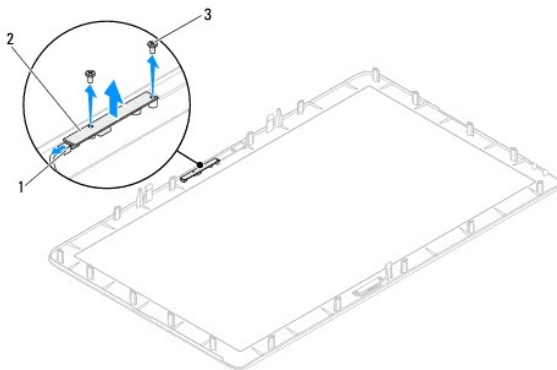
**⚠ VIGYÁZAT!** A számítógép belsejében végzett munka előtt olvassa el figyelmesen a számítógéphez mellékelt biztonsági tudnivalókat. További biztonsági útmutatásokat az előírásoknak való megfelelést ismertető [www.dell.com/regulatory\\_compliance](http://www.dell.com/regulatory_compliance) címen találhat.

**⚠ FIGYELMEZTETÉS:** A számítógépen csak minősített szerviztechnikus végezhet javításokat. A Dell™ engedélye nélkül végzett szerviztevékenységből adódó károokra nem vonatkozik a garanciavállalás.

**⚠ FIGYELMEZTETÉS:** Az elektrosztatikus kisülés elkerülése érdekében földelje magát csuklóra erősíthető földelőkábelrel, vagy úgy, hogy rendszeresen festetlen fémfelülethez ér (például a számítógép csatlakozóihoz).

### A kameramodul eltávolítása

1. Kövesse a következő fejezetben olvasható utasításokat: [Előkészületek](#).
2. Távolítsa el az alaplapot (lásd: [Az alaplappal eltávolítása](#)).
3. Kövesse a(z) [5. lépés](#) és a(z) [11. lépés](#) közötti utasításokat itt: [A kijelzőelőlap eltávolítása](#).
4. Fordítsa meg a kijelző előlapját.
5. Távolítsa el a mylar-fóliát a Bluetooth-kártyáról.
6. Távolítsa el a kameramodult a kijelzőelőlaphoz rögzítő két csavart.
7. Csatlakoztassa le a kamerakábelt a kameramodul csatlakozójáról.
8. Emelje le a kameramodult a kijelzőelőlapról.



|   |                            |   |             |
|---|----------------------------|---|-------------|
| 1 | a kamera kábelcsatlakozója | 2 | kameramodul |
| 3 | csavarok (2 db)            |   |             |

### A kameramodul visszahelyezése

1. Kövesse a következő fejezetben olvasható utasításokat: [Előkészületek](#).
2. Igazítsa a kameramodul csavarhelyeit a kijelzőelőlap csavarhelyeihez.
3. Helyezze vissza a kameramodult a kijelzőelőlaphoz rögzítő két csavart.
4. Helyezze vissza a mylar-fóliát a Bluetooth-kártyára.

5. Fordítsa meg a kijelző előlapját.
6. Kövesse a(z) [2. lépés](#) és a(z) [12. lépés](#) közötti utasításokat itt: [A kijelzőelőlap visszahelyezése](#).
7. Helyezze vissza az alaplapot (lásd: [Az alaplapp visszahelyezése](#)).

**△ FIGYELMEZTETÉS:** Mielőtt bekapcsolná a számítógépet, helyezzen vissza minden csavart, és győződjön meg arról, hogy nem maradt felhasználatlan csavar a számítógép belsejében. Ennek elmulasztása a számítógép károsodásához vezethet.

8. Csatlakoztassa a számítógépet és a csatlakozó berendezéseket az elektromos hálózathoz, majd kapcsolja be azokat.

---

[Vissza a Tartalomjegyzék oldalra](#)

[Vissza a Tartalomjegyzék oldalra](#)

## Vezeték nélküli Mini-Card kártyák

Dell™ Inspiron™ One 2305/2310 szervizelési kézikönyv

- [A Mini-Card kártyák eltávolítása](#)
- [A Mini-Card kártyák visszahelyezése](#)

**⚠ VIGYÁZAT!** A számítógép belsejében végzett munka előtt olvassa el figyelmesen a számítógéphez mellékelt biztonsági tudnivalókat. További biztonsági útmutatásokat az előírásoknak való megfelelést igazoló [www.dell.com/regulatory\\_compliance](http://www.dell.com/regulatory_compliance) címen találhat.

**⚠ FIGYELMEZTETÉS:** A számítógépen csak minősített szerviztechnikus végezhet javításokat. A Dell™ engedélye nélkül végzett szerviztevékenységből adódó károokra nem vonatkozik a garanciavállalás.

**⚠ FIGYELMEZTETÉS:** Az elektrosztatikus kisülés elkerülése érdekében földelje magát csuklóra erősíthető földelőkábelrel, vagy úgy, hogy rendszeresen festetlen fémfelülethez ér (például a számítógép csatlakozóihoz).

**⚠ FIGYELMEZTETÉS:** Ha a Mini-Card nincs a számítógépben, tárolja azt antisztatikus védőcsomagolásban (lásd a számítógéppel szállított biztonsági útmutatásokban szereplő „Elektrosztatikus kisülés elleni védelem” című fejezetet).

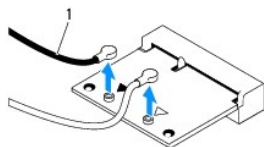
**📌 MEGJEGYZÉS:** A Dell nem vállal kompatibilitási garanciát, és nem biztosít támogatást az általa nem forgalmazott Mini-Card kártyákhoz.

Amennyiben számítógépéhez vezeték nélküli Mini-Card kártyát is rendelt, az már be van szerelve.

A számítógép két fél Mini-Card bővítőhellyel rendelkezik a WLAN- (vezeték nélküli hálózati) és a TV-kártyához.

### A Mini-Card kártyák eltávolítása

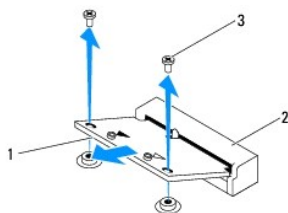
1. Kövesse a következő fejezetben olvasható utasításokat: [Előkészületek](#).
2. Távolítsa el a hátsó burkolatot (lásd: [A hátsó burkolat eltávolítása](#)).
3. Kövesse a(z) [2. lépés](#) és a(z) [5. lépés](#) közötti utasításokat itt: [Az első állvány eltávolítása](#).
4. Távolítsa el az alaplapp védőlemezt (lásd: [Az alaplapp védőlemezeinek eltávolítása](#)).
5. Válassza le az antennakábeleket a Mini-Card kártyáról.



|   |                    |
|---|--------------------|
| 1 | antennakábelek (2) |
|---|--------------------|

6. Távolítsa el a Mini-Card kártyát az alaplapi csatlakozóhoz rögzítő két csavart.
7. Emelje ki a Mini-Card kártyát az alaplapi csatlakozóból.

**⚠ FIGYELMEZTETÉS:** Ha a Mini-Card nincs a számítógépben, tárolja azt antisztatikus védőcsomagolásban (lásd a számítógéppel szállított biztonsági útmutatásokban szereplő „Elektrosztatikus kisülés elleni védelem” című fejezetet).



|   |                 |   |                     |
|---|-----------------|---|---------------------|
| 1 | Mini-Card       | 2 | alaplapi csatlakozó |
| 3 | csavarok (2 db) |   |                     |

## A Mini-Card kártyák visszahelyezése

**△ FIGYELMEZTETÉS:** A helyes szerelés biztosítása érdekében a csatlakozók formája egyedi. A túlzott erőfelfejtés a csatlakozó sérülését okozhatja.

**△ FIGYELMEZTETÉS:** A Mini-Card sérülésének elkerülése érdekében győződjön meg róla, hogy nincsenek vezetékek vagy antennakábelek a kártya alatt.

1. Kövesse a következő fejezetben olvasható utasításokat: [Előkészületek](#).
2. Igazítsa a Mini-Card aljának bemetszését az alaplapi csatlakozón lévő fülhöz.
3. Helyezze be a Mini-Card kártyát 45 fokban az alaplapi csatlakozóba.
4. Nyomja le a Mini-Card csatlakozóval átellenes oldalát, és helyezze vissza a Mini-Card kártyát az alaplapi csatlakozóhoz rögzítő két csavart.
5. Csatlakoztassa a megfelelő antennakábeleket a beszerelt Mini-Card kártyához. A következő táblázatban látható a számítógép által támogatott Mini-Card kártyák antennakábeleinek színekódja.

| A Mini-Card csatlakozói         | Az antennakábel színekódja |
|---------------------------------|----------------------------|
| <b>WLAN (2 antennakábel)</b>    |                            |
| Fő WLAN (fehér háromszög)       | fehér                      |
| Segéd WLAN (fekete háromszög)   | fekete                     |
| <b>TV-vevő (1 antennakábel)</b> | fekete                     |

6. Szerelje vissza az alaplap védőlemezét (lásd: [Az alaplap védőlemezének visszaszerelése](#)).
7. Kövesse a(z) [4. lépés](#) és a(z) [5. lépés](#) közötti utasításokat itt: [Az első állvány visszahelyezése](#).
8. Szerelje vissza a hátsó burkolatot (lásd: [A hátsó burkolat visszahelyezése](#)).

**△ FIGYELMEZTETÉS:** Mielőtt bekapcsolná a számítógépet, helyezzen vissza minden csavart, és győződjön meg arról, hogy nem maradt felhasználatlan csavar a számítógép belsejében. Ennek elmulasztása a számítógép károsodásához vezethet.

9. Csatlakoztassa a számítógépet és a csatlakozó berendezéseket az elektromos hálózathoz, majd kapcsolja be azokat.

---

[Vissza a Tartalomjegyzék oldalra](#)

[Vissza a Tartalomjegyzék oldalra](#)

## Gombelem

Dell™ Inspiron™ One 2305/2310 szervizelési kézikönyv

- [A gombelem eltávolítása](#)
- [A gombelem visszahelyezése](#)

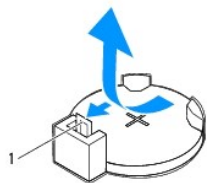
- ⚠ VIGYÁZAT!** A számítógép belsejében végzett munka előtt olvassa el figyelmesen a számítógéphez mellékelt biztonsági tudnivalókat. További biztonsági útmutatásokat az előírásoknak való megfelelést ismertető [www.dell.com/regulatory\\_compliance](http://www.dell.com/regulatory_compliance) címen találhat.
- ⚠ VIGYÁZAT!** A hibásan behelyezett új gombelem felrobbanhat! Az elemet kizárólag a gyártó által ajánlott azonos típusú vagy azzal egyenértékű elemre szabad cserélni. A használt elemeket az elem gyártójának utasításai szerint helyezze hulladéklerakóba.
- ⚠ FIGYELMEZTETÉS:** A számítógépen csak minősített szerviztechnikus végezhet javításokat. A Dell™ engedélye nélkül végzett szerviztevékenységből adódó károokra nem vonatkozik a garanciavállalás.
- ⚠ FIGYELMEZTETÉS:** Az elektrosztatikus kisülés elkerülése érdekében földelje magát csuklóra erősíthető földelőkábelrel, vagy úgy, hogy rendszeresen festetlen fémfelülethez ér (például a számítógép csatlakozóihoz).

### A gombelem eltávolítása

1. Jegyezzen le minden képernyőt a rendszerbeállító segédprogramban (lásd: [Rendszerbeállító segédprogram](#)), hogy vissza tudja állítani a helyes beállításokat a következőben: [7. lépés](#).
2. Kövesse a következő fejezetben olvasható utasításokat: [Előkészületek](#).
3. Távolítsa el a hátsó burkolatot (lásd: [A hátsó burkolat eltávolítása](#)).
4. Kövesse a(z) [2. lépés](#) és a(z) [5. lépés](#) közötti utasításokat itt: [Az első állvány eltávolítása](#).
5. Távolítsa el az alaplapp védőlemezeit (lásd: [Az alaplapp védőlemezeinek eltávolítása](#)).
6. Keresse meg az elem foglalatát (lásd: [Alaplapi alkatrészek](#)).

**⚠ FIGYELMEZTETÉS:** Ha az elemet valamilyen tompa szerszámmal pattintja ki a foglalatból, ügyeljen arra, hogy az eszköz ne érjen az alaplaphoz. Illessze a szerszámot az elem és a foglalat közé, és ezután feszítse ki az elemet. Mástkülönben előfordulhat, hogy véletlenül a foglalatot feszíti ki, vagy megszakítja az áramköri pályákat, és ezzel kárt tesz az alaplappban.

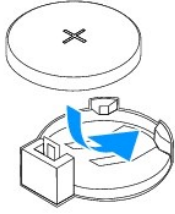
7. Az elem eltávolításához nyomja meg az elemkioldó kart.



|   |                |
|---|----------------|
| 1 | elemkioldó kar |
|---|----------------|

### A gombelem visszahelyezése

1. Kövesse a következő fejezetben olvasható utasításokat: [Előkészületek](#).
2. Illessze az új elemet (CR2032) a foglalatba a „+” szimbólummal jelölt oldalával felfelé, majd nyomja helyére.



3. Szerelje vissza az alaplap védőlemezét (lásd: [Az alaplap védőlemezének visszaszerelése](#)).
4. Kövesse a(z) [4. lépés](#) és a(z) [5. lépés](#) közötti utasításokat itt: [Az első állvány visszahelyezése](#).
5. Szerelje vissza a hátsó burkolatot (lásd: [A hátsó burkolat visszahelyezése](#)).

**△ FIGYELMEZTETÉS:** Mielőtt bekapcsolná a számítógépet, helyezzen vissza minden csavart, és győződjön meg arról, hogy nem maradt felhasználatlan csavar a számítógép belsejében. Ennek elmulasztása a számítógép károsodásához vezethet.

6. Csatlakoztassa a számítógépet és a berendezéseket az elektromos hálózathoz, majd kapcsolja be azokat.
7. Lépjen be a rendszerbeállító segédprogramba (lásd: [Rendszerbeállító segédprogram](#)), és állítsa vissza a következő fázisban feljegyzett beállításértékeket: [1. lépés](#).

---

[Vissza a Tartalomjegyzék oldalra](#)



[Vissza a Tartalomjegyzék oldalra](#)

## Kijelző

Dell™ Inspiron™ One 2305/2310 szervizelési kézikönyv

- [Kijelzőelőlap](#)
- [Kijelzőpanel](#)
- [Kijelzőkábel](#)

**⚠ VIGYÁZAT!** A számítógép belsejében végzett munka előtt olvassa el figyelmesen a számítógéphez mellékelt biztonsági tudnivalókat. További biztonsági útmutatásokat az előírásoknak való megfelelést ismertető [www.dell.com/regulatory\\_compliance](http://www.dell.com/regulatory_compliance) címen találhat.

**⚠ FIGYELMEZTETÉS:** A számítógépen csak minősített szerviztechnikus végezhet javításokat. A Dell™ engedélye nélkül végzett szerviztevékenységből adódó károokra nem vonatkozik a garanciavállalás.

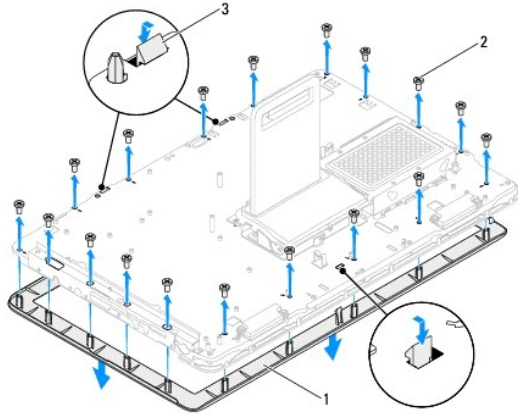
**⚠ FIGYELMEZTETÉS:** Az elektrosztatikus kisülés elkerülése érdekében földelje magát csuklóra erősíthető földelőkábelrel, vagy úgy, hogy rendszeresen festetlen fémfelülethez ér (például a számítógép csatlakozóihoz).

---

## Kijelzőelőlap

### A kijelzőelőlap eltávolítása

1. Kövesse a következő fejezetben olvasható utasításokat: [Előkészületek](#).
2. Távolítsa el az AV-kártyát (lásd: [Az audio-video \(AV\) kártya eltávolítása](#)).
3. Távolítsa el a középső keretet (lásd: [A középső keret eltávolítása](#)).
4. Távolítsa el az alaplapot (lásd: [Az alaplappal eltávolítása](#)).
5. Távolítsa el a kijelzőelőlapot a számítógépházhoz rögzítő 18 csavart.
6. Óvatosan fejtse le a kameraegységet a számítógépházhoz rögzítő ezüsthélikát.
7. Jegyezze fel a kamerakábel, az infravörös kábel, valamint a Bluetooth®-kártya kábelének helyét, majd fűzze ki a kábeleket a számítógépház nyílásain.
8. Oldja ki a kijelzőelőlapot a számítógépházhoz rögzítő három fület.
9. Fordítsa a számítógépet fejjel lefelé.
10. Ujjbeggyel óvatosan hajlítsa fel a kijelzőelőlap belső széleit.
11. Emelje le a kijelzőelőlapot a számítógéptől.
12. Távolítsa el a kameramodult (lásd: [A kameramodul eltávolítása](#)).
13. Távolítsa el az infravörös kártyát (lásd: [Az infravörös kártya eltávolítása](#)).
14. Távolítsa el a Bluetooth-kártyát (lásd: [A Bluetooth-kártya eltávolítása](#)).



|   |               |   |                  |
|---|---------------|---|------------------|
| 1 | kijelzőelőlap | 2 | csavarok (18 db) |
| 3 | fülek (3 db)  |   |                  |

## A kijelzőelőlap visszahelyezése

1. Kövesse a következő fejezetben olvasható utasításokat: [Előkészületek](#).
2. Helyezze vissza a Bluetooth-kártyát (lásd: [A Bluetooth kártya visszahelyezése](#)).
3. Helyezze vissza az infravörös kártyát (lásd: [Az infravörös kártya visszahelyezése](#)).
4. Helyezze vissza a kameramodult (lásd: [A kameramodul visszahelyezése](#)).
5. Csúsztassa be a kamera kábelét, az infravörös kábelt, valamint a Bluetooth-kábelt a számítógépház nyílásaiba.
6. Igazítsa vissza az kijelzőelőlapot a kijelzőre, és finoman pattintsa a helyére.
7. Fordítsa a számítógépet fejjel lefelé.
8. Győződjön meg róla, hogy a kijelzőelőlap három füle rögzítve van a számítógépház nyílásaiba.
9. Vezesse végig a kamera kábelét, az infravörös kábelt, valamint a Bluetooth-kábelt a kábelvezetőkön.
10. Ragassza fel a kameraegységet a számítógépházhoz rögzítő ezüstoffiát.
11. Helyezze vissza a kijelzőelőlapot a számítógépházhoz rögzítő 18 csavart.
12. Helyezze vissza a középső keretet (lásd: [A középső keret visszahelyezése](#)).
13. Helyezze vissza az alaplapot (lásd: [Az alaplap visszahelyezése](#)).
14. Helyezze vissza az AV-kártyát (lásd: [Az audio-video \(AV\) kártya visszahelyezése](#)).

**△ FIGYELMEZTETÉS:** Mielőtt bekapcsolná a számítógépet, helyezzen vissza minden csavart, és győződjön meg arról, hogy nem maradt felhasználatlan csavar a számítógép belsejében. Ennek elmulasztása a számítógép károsodásához vezethet.

15. Csatlakoztassa a számítógépet és a csatlakozó berendezéseket az elektromos hálózathoz, majd kapcsolja be azokat.

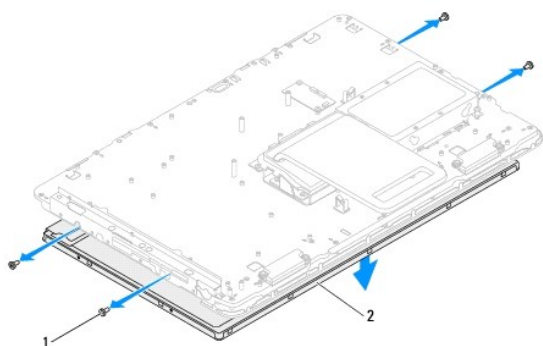
## Kijelzőpanel

### A kijelzőpanel eltávolítása

1. Kövesse a következő fejezetben olvasható utasításokat: [Előkészületek](#).
2. Kövesse a(z) [4. lépés](#) és a(z) [11. lépés](#) közötti utasításokat itt: [A kijelzőelőlap eltávolítása](#).
3. Távolítsa el a kijelzőpanelt a számítógépházhoz rögzítő négy csavart.

**MEGJEGYZÉS:** A kijelzőpanelt a számítógépházhoz rögzítő csavarok száma változhat.

4. Távolítsa el a kijelzőkábeleket, az érintőképernyő kábeleit és a kijelzőpanel tápkábelét a számítógépház kábelvezetőiből.
5. Emelje ki a kijelzőpanelt a számítógépházból.



|   |                 |   |              |
|---|-----------------|---|--------------|
| 1 | csavarok (4 db) | 2 | kijelzőpanel |
|---|-----------------|---|--------------|

## A kijelzőpanel visszahelyezése

1. Kövesse a következő fejezetben olvasható utasításokat: [Előkészületek](#).
2. Vezesse végig a kijelzőkábeleket, az érintőképernyő kábeleit és a kijelzőpanel tápkábelét a számítógépház kábelvezetőin.
3. Igazítsa a kijelzőpanel csavarhelyeit a számítógépház csavarhelyeihez, és helyezze vissza a négy csavart.
4. Kövesse a(z) [2. lépés](#) és a(z) [13. lépés](#) közötti utasításokat itt: [A kijelzőelőlap visszahelyezése](#).

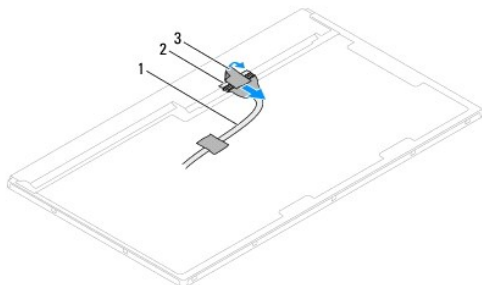
**FIGYELMEZTETÉS:** Mielőtt bekapcsolná a számítógépet, helyezzen vissza minden csavart, és győződjön meg arról, hogy nem maradt felhasználatlan csavar a számítógép belsejében. Ennek elmulasztása a számítógép károsodásához vezethet.

5. Csatlakoztassa a számítógépet és a csatlakozó berendezéseket az elektromos hálózathoz, majd kapcsolja be azokat.

## Kijelzőkábel

### A kijelzőkábel eltávolítása

1. Kövesse a következő fejezetben olvasható utasításokat: [Előkészületek](#).
2. Távolítsa el a kijelzőpanelt (lásd: [A kijelzőpanel eltávolítása](#)).
3. Fordítsa meg a kijelzőpanelt.
4. A kijelzőkábel a húzófűl segítségével húzza le a kijelzőpanel csatlakozójáról.



|   |              |   |                             |
|---|--------------|---|-----------------------------|
| 1 | kijelzőkábel | 2 | a kijelzőkábel csatlakozója |
| 3 | húzófűl      |   |                             |

## A kijelzőkábel visszahelyezése

1. Kövesse a következő fejezetben olvasható utasításokat: [Előkészületek](#).
2. Csatlakoztassa a kijelzőkábelt a kijelzőpanel csatlakozójához.
3. Fordítsa meg a kijelzőpanelt.
4. Helyezze vissza a kijelzőpanelt (lásd: [A kijelzőpanel visszahelyezése](#)).

**△ FIGYELMEZTETÉS:** Mielőtt bekapcsolná a számítógépet, helyezzen vissza minden csavart, és győződjön meg arról, hogy nem maradt felhasználatlan csavar a számítógép belsejében. Ennek elmulasztása a számítógép károsodásához vezethet.

5. Csatlakoztassa a számítógépet és a csatlakozó berendezéseket az elektromos hálózathoz, majd kapcsolja be azokat.

---

[Vissza a Tartalomjegyzék oldalra](#)

[Vissza a Tartalomjegyzék oldalra](#)

## Érintőképernyő vezérlőkártyája (opcionális)

Dell™ Inspiron™ One 2305/2310 szervizelési kézikönyv

- [Az érintőképernyő vezérlőkártyájának eltávolítása](#)
- [Az érintőképernyő vezérlőkártyájának visszahelyezése](#)

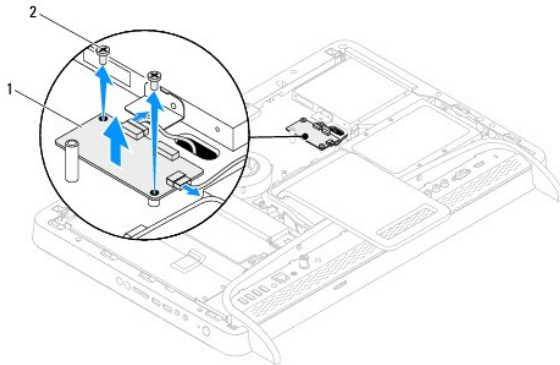
**⚠ VIGYÁZAT!** A számítógép belsejében végzett munka előtt olvassa el figyelmesen a számítógéphez mellékelt biztonsági tudnivalókat. További biztonsági útmutatásokat az előírásoknak való megfelelést igazoló [www.dell.com/regulatory\\_compliance](http://www.dell.com/regulatory_compliance) címen találhat.

**⚠ FIGYELMEZTETÉS:** A számítógépen csak minősített szerviztechnikus végezhet javításokat. A Dell™ engedélye nélkül végzett szerviztevékenységből adódó károokra nem vonatkozik a garanciaállalás.

**⚠ FIGYELMEZTETÉS:** Az elektrosztatikus kisülés elkerülése érdekében földelje magát csuklóra erősíthető földelőkábelrel, vagy úgy, hogy rendszeresen festetlen fémfelülethez ér (például a számítógép csatlakozóihoz).

### Az érintőképernyő vezérlőkártyájának eltávolítása

1. Kövesse a következő fejezetben olvasható utasításokat: [Előkészületek](#).
2. Távolítsa el a hátsó burkolatot (lásd: [A hátsó burkolat eltávolítása](#)).
3. Távolítsa el az érintőképernyő vezérlőkártyáját a számítógépházhoz rögzítő két csavart.
4. Húzza le a kábeleket az érintőképernyő vezérlőkártyájának csatlakozóiról.
5. Emelje ki az érintőképernyő vezérlőkártyáját a házból.



|   |                                |   |                 |
|---|--------------------------------|---|-----------------|
| 1 | érintőképernyő vezérlőkártyája | 2 | csavarok (2 db) |
|---|--------------------------------|---|-----------------|

### Az érintőképernyő vezérlőkártyájának visszahelyezése

1. Kövesse a következő fejezetben olvasható utasításokat: [Előkészületek](#).
2. Igazítsa az érintőképernyő vezérlőkártyájának csavarhelyeit a számítógépház csavarhelyeihez.
3. Helyezze vissza az érintőképernyő vezérlőkártyáját a számítógépházhoz rögzítő két csavart.
4. Csatlakoztassa a kábeleket az érintőképernyő vezérlőkártyájának csatlakozóihoz.
5. Szerelje vissza a hátsó burkolatot (lásd: [A hátsó burkolat visszahelyezése](#)).

**⚠ FIGYELMEZTETÉS:** Mielőtt bekapcsolná a számítógépet, helyezzen vissza minden csavart, és győződjön meg arról, hogy nem maradt felhasználatlan csavar a számítógép belsejében. Ennek elmulasztása a számítógép károsodásához vezethet.

6. Csatlakoztassa a számítógépet és a csatlakozó berendezéseket az elektromos hálózathoz, majd kapcsolja be azokat.

---

[Vissza a Tartalomjegyzék oldalra](#)

[Vissza a Tartalomjegyzék oldalra](#)

## Első állvány

Dell™ Inspiron™ One 2310/2310 szervizelési kézikönyv

- [Az első állvány eltávolítása](#)
- [Az első állvány visszahelyezése](#)

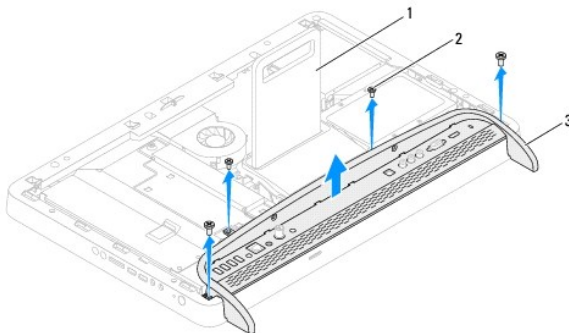
**⚠ VIGYÁZAT!** A számítógép belsejében végzett munka előtt olvassa el figyelmesen a számítógéphez mellékelt biztonsági tudnivalókat. További biztonsági útmutatásokat az előírásoknak való megfelelést ismertető [www.dell.com/regulatory\\_compliance](http://www.dell.com/regulatory_compliance) címen találhat.

**⚠ FIGYELMEZTETÉS:** A számítógépen csak minősített szerviztechnikus végezhet javításokat. A Dell™ engedélye nélkül végzett szerviztevékenységből adódó károkra nem vonatkozik a garanciavállalás.

**⚠ FIGYELMEZTETÉS:** Az elektrosztatikus kisülés elkerülése érdekében földelje magát csuklóra erősíthető földelőkábelrel, vagy úgy, hogy rendszeresen festetlen fémfelülethez ér (például a számítógép csatlakozóihoz).

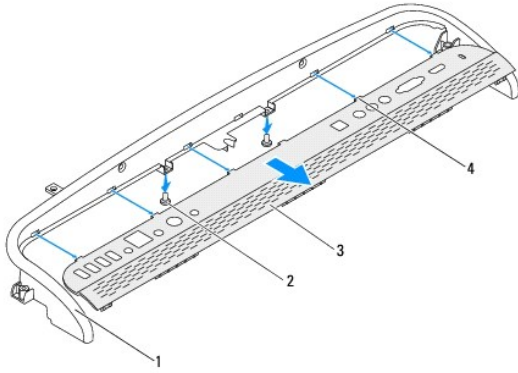
### Az első állvány eltávolítása

1. Kövesse a következő fejezetben olvasható utasításokat: [Előkészületek](#).
2. Távolítsa el a hátsó burkolatot (lásd: [A hátsó burkolat eltávolítása](#)).
3. Távolítsa el az első állvány szerelvényét a számítógéphez rögzítő négy csavart.
4. Az az első állvány eléréséhez emelje fel a hátsó állványt.
5. Emelje le az első állvány szerelvényét a számítógépről.



|   |                          |   |                 |
|---|--------------------------|---|-----------------|
| 1 | hátsó állvány            | 2 | csavarok (4 db) |
| 3 | első állvány szerelvénye |   |                 |

6. Távolítsa el az I/O keretet az első állványhoz rögzítő két csavart.
7. Oldja ki az I/O keretet az első állványhoz rögzítő öt fület.
8. Vegye le az I/O keretet az első állványról.



|   |              |   |                 |
|---|--------------|---|-----------------|
| 1 | első állvány | 2 | csavarok (2 db) |
| 3 | I/O keret    | 4 | fűlek (5 db)    |

## Az első állvány visszahelyezése

1. Kövesse a következő fejezetben olvasható utasításokat: [Előkészületek](#).
2. Csúsztassa az I/O keret öt fülét az első állvány nyílásaiba.
3. Helyezze vissza az I/O keretet az első állványhoz rögzítő két csavart.
4. Igazítsa az első állvány csavarhelyeit a számítógép csavarhelyeihez.
5. Helyezze vissza az első állvány szerelvényét a számítógéphez rögzítő négy csavart.
6. Szerelje vissza a hátsó burkolatot (lásd: [A hátsó burkolat visszahelyezése](#)).

**△ FIGYELMEZTETÉS:** Mielőtt bekapcsolná a számítógépet, helyezzen vissza minden csavart, és győződjön meg arról, hogy nem maradt felhasználatlan csavar a számítógép belsejében. Ennek elmulasztása a számítógép károsodásához vezethet.

7. Csatlakoztassa a számítógépet és a csatlakozó berendezéseket az elektromos hálózathoz, majd kapcsolja be azokat.

[Vissza a Tartalomjegyzék oldalra](#)



[Vissza a Tartalomjegyzék oldalra](#)

## Merevlemez

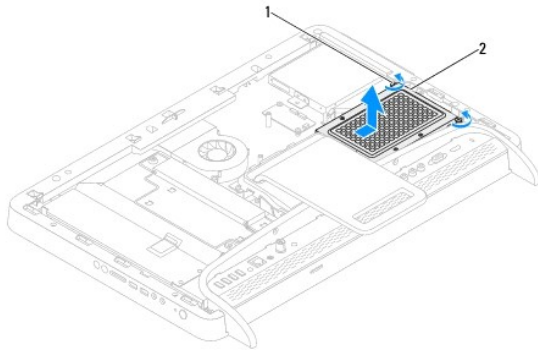
Dell™ Inspiron™ One 2305/2310 szervizelési kézikönyv

- [A merevlemez kiszérése](#)
- [A merevlemez visszahelyezése](#)

- ⚠ VIGYÁZAT!** A számítógép belsejében végzett munka előtt olvassa el figyelmesen a számítógéphez mellékelt biztonsági tudnivalókat. További biztonsági útmutatásokat az előírásoknak való megfelelést ismertető [www.dell.com/regulatory\\_compliance](http://www.dell.com/regulatory_compliance) címen találhat.
- ⚠ VIGYÁZAT!** Ha úgy távolítja el a merevlemez-meghajtót, hogy az még meleg, akkor ne érintse meg a merevlemez-meghajtó fémházát.
- ⚠ FIGYELMEZTETÉS:** A számítógépen csak minősített szerviztechnikus végezhet javításokat. A Dell™ engedélye nélkül végzett szerviztevékenységből adódó károokra nem vonatkozik a garanciavállalás.
- ⚠ FIGYELMEZTETÉS:** Az elektrosztatikus kisülés elkerülése érdekében földelje magát csuklóra erősíthető földelőkábelrel, vagy úgy, hogy rendszeresen festetlen fémfelülethez ér (például a számítógép csatlakozóihoz).
- ⚠ FIGYELMEZTETÉS:** Az adatvesztés megelőzése érdekében a merevlemez-meghajtó kiszérése előtt kapcsolja ki a számítógépet (lásd: [A számítógép kikapcsolása](#)). Ne távolítsa el a merevlemez-meghajtót, ha a számítógép bekapcsolt vagy alvó állapotban van.
- ⚠ FIGYELMEZTETÉS:** A merevlemez-meghajtók rendkívül érzékenyek. Legyen óvatos a merevlemez-meghajtók kezelésekor.
- ☑ MEGJEGYZÉS:** A Dell nem vállal semmilyen kompatibilitási garanciát, és nem biztosít támogatást a külső forrásokból beszerzett merevlemez-meghajtókhoz.
- ☑ MEGJEGYZÉS:** Ha nem a Dell-től származó merevlemez-meghajtót szerel be, az új meghajtóra operációs rendszert, illesztőprogramokat és segédprogramokat kell telepíteni.

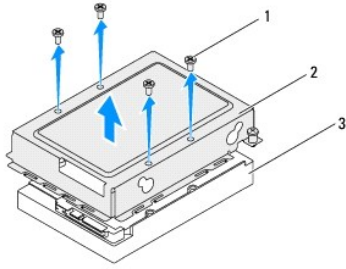
## A merevlemez kiszérése

1. Kövesse a következő fejezetben olvasható utasításokat: [Előkészületek](#).
2. Távolítsa el a hátsó burkolatot (lásd: [A hátsó burkolat eltávolítása](#)).
3. Lazítsa meg a merevlemez-szerelvényt a számítógépházhoz rögzítő két elveszthetetlen csavart.
4. Csúsztassa, és emelje ki a merevlemez-szerelvényt, majd húzza le az adat- és tápkábeleket a merevlemez csatlakozóiról.



|   |                                 |   |                       |
|---|---------------------------------|---|-----------------------|
| 1 | elveszthetetlen csavarok (2 db) | 2 | merevlemez-szerelvény |
|---|---------------------------------|---|-----------------------|

5. Távolítsa el a merevlemezt a merevlemezkerethez rögzítő négy csavart.
6. Emelje le a merevlemezkeretet a merevlemezről.



|   |                 |   |                 |
|---|-----------------|---|-----------------|
| 1 | csavarok (4 db) | 2 | merevlemezkeret |
| 3 | merevlemez      |   |                 |

---

## A merevlemez visszahelyezése

1. Kövesse a következő fejezetben olvasható utasításokat: [Előkészületek](#).
2. Helyezze a merevlemezkeretet a merevlemezre, és igazítsa a keret csavarhelyeit a merevlemez csavarhelyeihez.
3. Helyezze vissza a merevlemez a kerethez rögzítő négy csavart.
4. Csatlakoztassa a tápkábelt és az adatkábelt az merevlemez csatlakozóihoz.
5. Helyezze a merevlemez-szerelvényt a számítógépházra, majd csúsztassa helyére a szerelvényt.
6. Húzza meg a merevlemez-szerelvényt a számítógépházhoz rögzítő két elveszthetetlen csavart.
7. Szerelje vissza a hátsó burkolatot (lásd: [A hátsó burkolat visszahelyezése](#)).

**△ FIGYELMEZTETÉS:** Mielőtt bekapcsolná a számítógépet, helyezzen vissza minden csavart, és győződjön meg arról, hogy nem maradt felhasználatlan csavar a számítógép belsejében. Ennek elmulasztása a számítógép károsodásához vezethet.

8. Csatlakoztassa a számítógépet és a csatlakozó berendezéseket az elektromos hálózathoz, majd kapcsolja be azokat.

---

[Vissza a Tartalomjegyzék oldalra](#)

## A processzor hűtőbordája

Dell™ Inspiron™ One 2305/2310 szervizelési kézikönyv

- [A processzor hűtőbordájának eltávolítása](#)
- [A processzor hűtőbordájának visszahelyezése](#)

**⚠ VIGYÁZAT!** A számítógép belsejében végzett munka előtt olvassa el figyelmesen a számítógéphez mellékelt biztonsági tudnivalókat. További biztonsági útmutatásokat az előírásoknak való megfelelést ismertető [www.dell.com/regulatory\\_compliance](http://www.dell.com/regulatory_compliance) címen találhat.

**⚠ VIGYÁZAT!** A hűtőborda normál működés mellett felforrósodhat. Mielőtt megfogja, hagyja kellő ideig hűlni.

**⚠ FIGYELMEZTETÉS:** A számítógépen csak minősített szerviztechnikusként végezhet javításokat. A Dell™ engedélye nélkül végzett szerviztevékenységből adódó károkra nem vonatkozik a garanciavállalás.

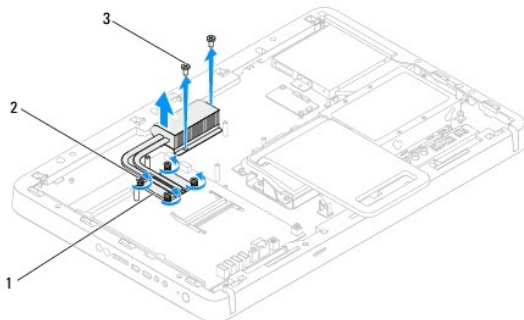
**⚠ FIGYELMEZTETÉS:** Az elektrosztatikus kisülés elkerülése érdekében földelje magát csuklóra erősíthető földelőkábelrel, vagy úgy, hogy rendszeresen festetlen fémfelülethez ér (például a számítógép csatlakozóihoz).

## A processzor hűtőbordájának eltávolítása

**⚠ FIGYELMEZTETÉS:** A processzor legjobb hűtése érdekében ne érintse meg a hűtőadó felületeket a processzor hűtőbordáján. Az emberi bőr által termelt zsírok csökkenthetik a hővezető paszta hűtőadó képességét.

1. Kövesse a következő fejezetben olvasható utasításokat: [Előkészületek](#).
2. Távolítsa el a hátsó burkolatot (lásd: [A hátsó burkolat eltávolítása](#)).
3. Kövesse a(z) [2. lépés](#) és a(z) [5. lépés](#) közötti utasításokat itt: [Az első állvány eltávolítása](#).
4. Távolítsa el az alaplapp védőlemezeit (lásd: [Az alaplapp védőlemezeinek eltávolítása](#)).
5. Távolítsa el az MXM-szerelvény ventilátorát (lásd: [Az MXM-ventilátor eltávolítása](#)).
6. Távolítsa el az MXM-szerelvényt (lásd: [Az MXM-szerelvény eltávolítása](#)).
7. Távolítsa el a processzor hűtőventilátorát (lásd: [A processzor hűtőventilátorának eltávolítása](#)).
8. Távolítsa el a processzor hűtőbordáját a számítógépházhoz rögzítő két csavart.
9. Egymás után (a processzor hűtőbordáján jelölt sorrendben) lazítsa meg a processzor hűtőbordáját az alaplaphoz rögzítő négy elveszthetetlen csavart.
10. Óvatosan emelje ki a processzor hűtőbordáját a számítógépből.

**📌 MEGJEGYZÉS:** A processzor hűtőbordájának megjelenése modellenként eltérő lehet.



|   |                          |   |                                 |
|---|--------------------------|---|---------------------------------|
| 1 | a processzor hűtőbordája | 2 | elveszthetetlen csavarok (4 db) |
| 3 | csavarok (2 db)          |   |                                 |

## A processzor hűtőbordájának visszahelyezése

**△ FIGYELMEZTETÉS:** A hűtőborda nem megfelelő elhelyezése az alaplap és a processzor sérülését okozhatja.

**MEGJEGYZÉS:** Az eredeti hővezető paszta újrahasználható, ha az eredeti processzort és hűtőbordát szereli össze újra. Ha a processzort vagy a hűtőbordát kicseréli, használja a készletben levő hővezető pasztát a hővezetés biztosításához.

1. Kövesse a következő fejezetben olvasható utasításokat: [Előkészületek](#).
2. Törölje le a hővezető pasztát a hűtőborda aljáról, és hordjon fel új pasztát.
3. Igazítsa a processzor hűtőbordáján lévő négy elveszthetetlen csavart az alaplap csavarhelyeihez, és a (hűtőbordán jelzett) megfelelő sorrendben húzza meg a csavarokat.
4. Helyezze vissza a processzor hűtőbordáját a számítógépházhoz rögzítő két csavart.
5. Szerelje vissza a processzor hűtőventilátorát (lásd: [A processzor hűtőventilátorának visszahelyezése](#)).
6. Szerelje vissza az MXM-szerelvényt (lásd: [Az MXM-szerelvény visszahelyezése](#)).
7. Szerelje vissza az MXM-szerelvény ventilátorát (lásd: [Az MXM-ventilátor visszahelyezése](#)).
8. Szerelje vissza az alaplap védőlemezét (lásd: [Az alaplap védőlemezének visszaszerelése](#)).
9. Kövesse a(z) [4. lépés](#) és a(z) [5. lépés](#) közötti utasításokat itt: [Az első állvány visszahelyezése](#).
10. Szerelje vissza a hátsó burkolatot (lásd: [A hátsó burkolat visszahelyezése](#)).

**△ FIGYELMEZTETÉS:** Mielőtt bekapcsolná a számítógépet, helyezzen vissza minden csavart, és győződjön meg arról, hogy nem maradt felhasználatlan csavar a számítógép belsejében. Ennek elmulasztása a számítógép károsodásához vezethet.

11. Csatlakoztassa a számítógépet és a csatlakozó berendezéseket az elektromos hálózathoz, majd kapcsolja be azokat.

---

[Vissza a Tartalomjegyzék oldalra](#)

[Vissza a Tartalomjegyzék oldalra](#)

## Processzorhűtő ventilátor

Dell™ Inspiron™ One 2305/2310 szervizelési kézikönyv

- [A processzor hűtőventilátorának eltávolítása](#)
- [A processzor hűtőventilátorának visszahelyezése](#)

**⚠ VIGYÁZAT!** A számítógép belsejében végzett munka előtt olvassa el figyelmesen a számítógéphez mellékelt biztonsági tudnivalókat. További biztonsági útmutatásokat az előírásoknak való megfelelést ismertető [www.dell.com/regulatory\\_compliance](http://www.dell.com/regulatory_compliance) címen találhat.

**⚠ VIGYÁZAT!** A hűtőborda normál működés mellett felforrósodhat. Mielőtt megfogja, hagyja kellő ideig hűlni.

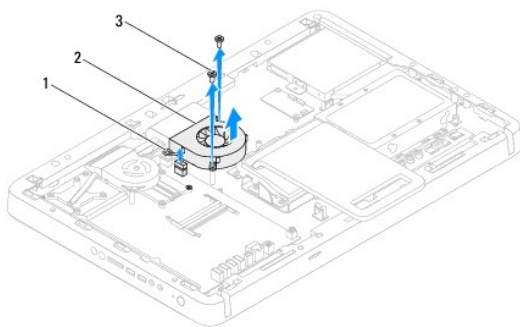
**⚠ FIGYELMEZTETÉS:** A számítógépen csak minősített szerviztechnikus végezhet javításokat. A Dell™ engedélye nélkül végzett szerviztevékenységből adódó károokra nem vonatkozik a garanciavállalás.

**⚠ FIGYELMEZTETÉS:** Az elektrosztatikus kisülés elkerülése érdekében földelje magát csuklóra erősíthető földelőkábelrel, vagy úgy, hogy rendszeresen festetlen fémfelülethez ér (például a számítógép csatlakozóihoz).

### A processzor hűtőventilátorának eltávolítása

1. Kövesse a következő fejezetben olvasható utasításokat: [Előkészületek](#).
2. Távolítsa el a hátsó burkolatot (lásd: [A hátsó burkolat eltávolítása](#)).
3. Kövesse a(z) [2. lépés](#) és a(z) [5. lépés](#) közötti utasításokat itt: [Az első állvány eltávolítása](#).
4. Távolítsa el az alaplapon a védőlemezt (lásd: [Az alaplapon a védőlemezt eltávolítása](#)).
5. Húzza ki a processzor hűtőventilátorának kábelét az alaplapi csatlakozóból (CPU FAN).
6. Távolítsa el a processzor hűtőventilátorát a számítógépházhoz rögzítő két csavart.
7. Óvatosan fejtse le az ezüsthélikont a processzor hűtőbordájáról.
8. Emelje ki a hűtőventilátort kábelével együtt a számítógépházból.

**📌 MEGJEGYZÉS:** Az alaplapon a megjelenése modellenként eltérő lehet.



|   |                                    |   |                           |
|---|------------------------------------|---|---------------------------|
| 1 | a processzorhűtő ventilátor kábele | 2 | processzorhűtő ventilátor |
| 3 | csavarok (2 db)                    |   |                           |

### A processzor hűtőventilátorának visszahelyezése

1. Kövesse a következő fejezetben olvasható utasításokat: [Előkészületek](#).
2. Igazítsa a processzor hűtőventilátorának csavarhelyeit a hatlapú csavaranyák nyílásaihoz.
3. Helyezze vissza a processzor hűtőventilátort az alaplapon rögzítő két csavart.

4. Ragassza az ezüsfóliát a processzor hűtőbordájára.
5. Csatlakoztassa a processzor hűtőventilátorának kábelét az alaplapi csatlakozóhoz (CPU FAN).
6. Szerelje vissza az alaplapi védőlemezt (lásd: [Az alaplapi védőlemez visszaszerelése](#)).
7. Kövesse a(z) [4. lépés](#) és a(z) [5. lépés](#) közötti utasításokat itt: [Az első állvány visszahelyezése](#).
8. Szerelje vissza a hátsó burkolatot (lásd: [A hátsó burkolat visszahelyezése](#)).

**△ FIGYELMEZTETÉS:** Mielőtt bekapcsolná a számítógépet, helyezzen vissza minden csavart, és győződjön meg arról, hogy nem maradt felhasználatlan csavar a számítógép belsejében. Ennek elmulasztása a számítógép károsodásához vezethet.

9. Csatlakoztassa a számítógépet és a csatlakozó berendezéseket az elektromos hálózathoz, majd kapcsolja be azokat.

---

[Vissza a Tartalomjegyzék oldalra](#)

[Vissza a Tartalomjegyzék oldalra](#)

## Konverterkártya

Dell™ Inspiron™ One 2305/2310 szervizelési kézikönyv

- [A konverterkártya eltávolítása](#)
- [A konverterkártya visszahelyezése](#)

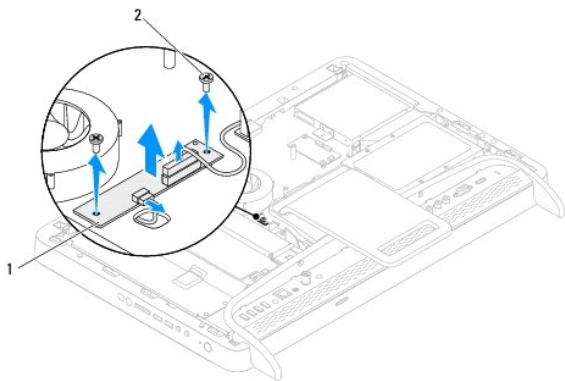
**⚠ VIGYÁZAT!** A számítógép belsejében végzett munka előtt olvassa el figyelmesen a számítógéphez mellékelt biztonsági tudnivalókat. További biztonsági útmutatásokat az előírásoknak való megfelelést igazoló [www.dell.com/regulatory\\_compliance](http://www.dell.com/regulatory_compliance) címen találhat.

**⚠ FIGYELMEZTETÉS:** A számítógépen csak minősített szerviztechnikus végezhet javításokat. A Dell™ engedélye nélkül végzett szerviztevékenységből adódó károokra nem vonatkozik a garanciavállalás.

**⚠ FIGYELMEZTETÉS:** Az elektrosztatikus kisülés elkerülése érdekében földelje magát csuklóra erősíthető földelőkábelrel, vagy úgy, hogy rendszeresen festetlen fémfelülethez ér (például a számítógép csatlakozóihoz).

### A konverterkártya eltávolítása

1. Kövesse a következő fejezetben olvasható utasításokat: [Előkészületek](#).
2. Távolítsa el a hátsó burkolatot (lásd: [A hátsó burkolat eltávolítása](#)).
3. Távolítsa el a konverterkártyát a házhoz rögzítő két csavart.
4. Húzza le a kábeleket a konverterkártya csatlakozóiról.
5. Emelje ki a konverterkártyát a házból.



|   |                 |   |                 |
|---|-----------------|---|-----------------|
| 1 | konverterkártya | 2 | csavarok (2 db) |
|---|-----------------|---|-----------------|

### A konverterkártya visszahelyezése

1. Kövesse a következő fejezetben olvasható utasításokat: [Előkészületek](#).
2. Igazítsa a konverterkártya csavarhelyeit a számítógépház csavarhelyeinek nyílásához.
3. Csatlakoztassa a kábeleket a konverterkártya csatlakozóihoz.
4. Hajtsa vissza a konverterkártyát a házhoz rögzítő két csavart.
5. Szerelje vissza a hátsó burkolatot (lásd: [A hátsó burkolat visszahelyezése](#)).

**⚠ FIGYELMEZTETÉS:** Mielőtt bekapcsolná a számítógépet, helyezzen vissza minden csavart, és győződjön meg arról, hogy nem maradt felhasználatlan csavar a számítógép belsejében. Ennek elmulasztása a számítógép károsodásához vezethet.

6. Csatlakoztassa a számítógépet és a csatlakozó berendezéseket az elektromos hálózathoz, majd kapcsolja be azokat.

---

[Vissza a Tartalomjegyzék oldalra](#)



[Vissza a Tartalomjegyzék oldalra](#)

## Infravörös jelet továbbító csatlakozó

Dell™ Inspiron™ One 2305/2310 szervizelési kézikönyv

- [Az infravörös jelet továbbító csatlakozó eltávolítása](#)
- [Az infravörös jelet továbbító csatlakozó visszahelyezése](#)

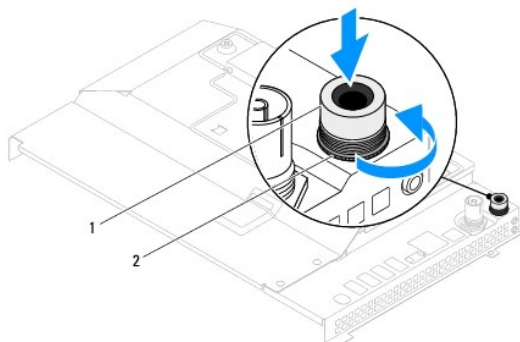
**⚠ VIGYÁZAT!** A számítógép belsejében végzett munka előtt olvassa el figyelmesen a számítógéphez mellékelt biztonsági tudnivalókat. További biztonsági útmutatásokat az előírásoknak való megfelelést igazoló [www.dell.com/regulatory\\_compliance](http://www.dell.com/regulatory_compliance) címen találhat.

**⚠ FIGYELMEZTETÉS:** A számítógépen csak minősített szerviztechnikus végezhet javításokat. A Dell™ engedélye nélkül végzett szerviztevékenységből adódó károkra nem vonatkozik a garanciavállalás.

**⚠ FIGYELMEZTETÉS:** Az elektrosztatikus kisülés elkerülése érdekében földelje magát csuklóra erősíthető földelőkábelrel, vagy úgy, hogy rendszeresen festetlen fémfelülethez ér (például a számítógép csatlakozóihoz).

### Az infravörös jelet továbbító csatlakozó eltávolítása


1. Kövesse a következő fejezetben olvasható utasításokat: [Előkészületek](#).
2. Távolítsa el a hátsó burkolatot (lásd: [A hátsó burkolat eltávolítása](#)).
3. Kövesse a(z) [2. lépés](#) és a(z) [5. lépés](#) közötti utasításokat itt: [Az első állvány eltávolítása](#).
4. Kövesse a(z) [4. lépés](#) és a(z) [8. lépés](#) közötti utasításokat itt: [Az alaplapp védőlemezének eltávolítása](#).
5. Távolítsa el az infravörös jelet továbbító egységet az alaplapp védőlemezéhez rögzítő csavaranyát.
6. Hajtsa ki az infravörös jelet továbbító csatlakozót az alaplapp védőlemezén lévő nyílásból.
7. Emelje le az infravörös jelet továbbító csatlakozót kábelével együtt az alaplapp védőlemezéről.



|   |                                       |   |            |
|---|---------------------------------------|---|------------|
| 1 | Infravörös jelet továbbító csatlakozó | 2 | csavaranya |
|---|---------------------------------------|---|------------|

### Az infravörös jelet továbbító csatlakozó visszahelyezése

1. Kövesse a következő fejezetben olvasható utasításokat: [Előkészületek](#).
2. Csúsztassa az infravörös jelet továbbító csatlakozót az alaplapp védőlemezének nyílásába.
3. Hajtsa vissza az infravörös jelet továbbító csatlakozót az alaplapp védőlemezéhez rögzítő csavaranyát.
4. Kövesse a(z) [4. lépés](#) és a(z) [8. lépés](#) közötti utasításokat itt: [Az alaplapp védőlemezének visszaszerelése](#).
5. Kövesse a(z) [4. lépés](#) és a(z) [5. lépés](#) közötti utasításokat itt: [Az első állvány visszahelyezése](#).
6. Szerelje vissza a hátsó burkolatot (lásd: [A hátsó burkolat visszahelyezése](#)).

 **FIGYELMEZTETÉS:** Mielőtt bekapcsolná a számítógépet, helyezzen vissza minden csavart, és győződjön meg arról, hogy nem maradt felhasználatlan csavar a számítógép belsejében. Ennek elmulasztása a számítógép károsodásához vezethet.

7. Csatlakoztassa a számítógépet és a csatlakozó berendezéseket az elektromos hálózathoz, majd kapcsolja be azokat.

---

[Vissza a Tartalomjegyzék oldalra](#)

[Vissza a Tartalomjegyzék oldalra](#)

## Infravörös kártya

Dell™ Inspiron™ One 2305/2310 szervizelési kézikönyv

- [Az infravörös kártya eltávolítása](#)
- [Az infravörös kártya visszahelyezése](#)

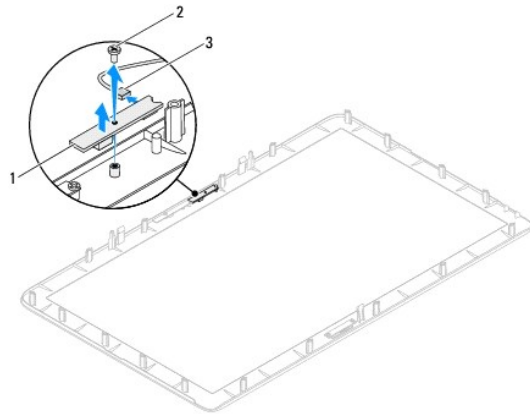
**⚠ VIGYÁZAT!** A számítógép belsejében végzett munka előtt olvassa el figyelmesen a számítógéphez mellékelt biztonsági tudnivalókat. További biztonsági útmutatásokat az előírásoknak való megfelelést ismertető [www.dell.com/regulatory\\_compliance](http://www.dell.com/regulatory_compliance) címen találhat.

**⚠ FIGYELMEZTETÉS:** A számítógépen csak minősített szerviztechnikus végezhet javításokat. A Dell™ engedélye nélkül végzett szerviztevékenységből adódó károkra nem vonatkozik a garanciavállalás.

**⚠ FIGYELMEZTETÉS:** Az elektrosztatikus kisülés elkerülése érdekében földelje magát csuklóra erősíthető földelőkábelrel, vagy úgy, hogy rendszeresen festetlen fémfelülethez ér (például a számítógép csatlakozóihoz).

### Az infravörös kártya eltávolítása

1. Kövesse a következő fejezetben ismertetett eljárásokat: [Előkészületek](#).
2. Távolítsa el az alaplapot (lásd: [Az alaplappal eltávolítása](#)).
3. Kövesse a(z) [5. lépés](#) és a(z) [11. lépés](#) közötti utasításokat itt: [A kijelzőelőlap eltávolítása](#).
4. Fordítsa meg a kijelző előlapját.
5. Távolítsa el az infravörös kártyát a kijelző előlapjához rögzítő csavart.
6. Csatlakoztassa le az infravörös kártya kábelét a kártya csatlakozójáról.
7. Emelje le az infravörös kártyát a kijelző előlapjáról.



|   |                                     |   |        |
|---|-------------------------------------|---|--------|
| 1 | infravörös kártya                   | 2 | csavar |
| 3 | infravörös kártya kábelcsatlakozója |   |        |

### Az infravörös kártya visszahelyezése

1. Kövesse a következő fejezetben olvasható utasításokat: [Előkészületek](#).
2. Csatlakoztassa az infravörös kártya kábelét a kártya csatlakozójához.
3. Igazítsa az infravörös kártya csavarhelyeit a kijelző előlapján található csavarhelyekhez.
4. Helyezze vissza az infravörös kártyát a kijelző előlapjához rögzítő csavart.

5. Fordítsa meg a kijelző előlapját.
6. Kövesse a(z) [2. lépés](#) és a(z) [12. lépés](#) közötti utasításokat itt: [A kijelzőelőlap visszahelyezése](#).
7. Helyezze vissza az alaplapot (lásd: [Az alaplapp visszahelyezése](#)).

**△ FIGYELMEZTETÉS:** Mielőtt bekapcsolná a számítógépet, helyezzen vissza minden csavart, és győződjön meg arról, hogy nem maradt felhasználatlan csavar a számítógép belsejében. Ennek elmulasztása a számítógép károsodásához vezethet.

8. Csatlakoztassa a számítógépet és a csatlakozó berendezéseket az elektromos hálózathoz, majd kapcsolja be azokat.

---

[Vissza a Tartalomjegyzék oldalra](#)

[Vissza a Tartalomjegyzék oldalra](#)

## Memóriamodul(ok)

Dell™ Inspiron™ One 2305/2310 szervizelési kézikönyv

- [A memóriamodul\(ok\) eltávolítása](#)
- [A memóriamodul\(ok\) visszahelyezése](#)

**⚠ VIGYÁZAT!** A számítógép belsejében végzett munka előtt olvassa el figyelmesen a számítógéphez mellékelt biztonsági tudnivalókat. További biztonsági útmutatásokat az előírásoknak való megfelelést igazoló [www.dell.com/regulatory\\_compliance](http://www.dell.com/regulatory_compliance) címen találhat.

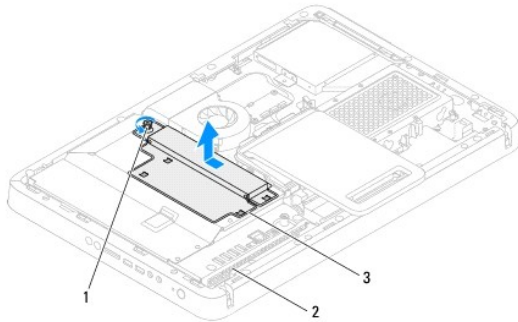
**⚠ FIGYELMEZTETÉS:** A számítógépen csak minősített szerviztechnikus végezhet javításokat. A Dell™ engedélye nélkül végzett szerviztevékenységből adódó károokra nem vonatkozik a garanciavállalás.

**⚠ FIGYELMEZTETÉS:** Az elektrosztatikus kisülés elkerülése érdekében földelje magát csuklóra erősíthető földelőkábelrel, vagy úgy, hogy rendszeresen festetlen fémfelülethez ér (például a számítógép csatlakozóihoz).

## A memóriamodul(ok) eltávolítása

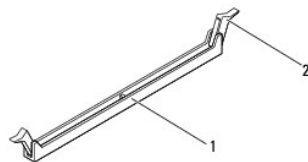
### Inspiron One 2305

1. Kövesse a következő fejezetben olvasható utasításokat: [Előkészületek](#).
2. Távolítsa el a hátsó burkolatot (lásd: [A hátsó burkolat eltávolítása](#)).
3. Kövesse a(z) [2. lépés](#) és a(z) [5. lépés](#) közötti utasításokat itt: [Az első állvány eltávolítása](#).
4. Lazítsa meg a memóriamodul burkolatát az alaplapp védőlemezhöz rögzítő csavart.
5. Csúsztassa el a memóriamodul burkolatát az azon található fülek kioldásához az alaplapp védőlemezen lévő nyílásokból.
6. Emelje le a memóriamodul burkolatát az alaplapp védőlemezeről.



|   |                          |   |                        |
|---|--------------------------|---|------------------------|
| 1 | elveszthetetlen csavar   | 2 | az alaplapp védőlemeze |
| 3 | a memóriamodul burkolata |   |                        |

7. Oldja ki a memóriamodul foglalatának két végén található rögzítőkapcsokat.



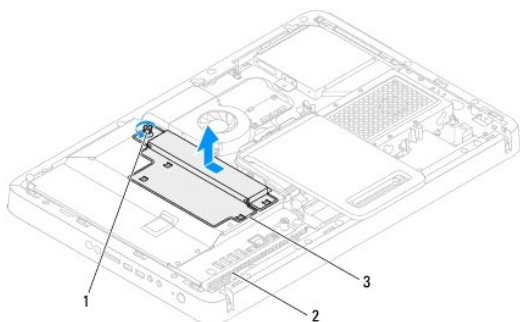
|   |                       |   |                    |
|---|-----------------------|---|--------------------|
| 1 | memóriamodul-foglalat | 2 | rögzítőkapcsok (2) |
|---|-----------------------|---|--------------------|

8. Vegye ki a memóriamodult a memóriamodul-foglalattól.

Ha a memóriamodult nehéz eltávolítani, óvatosan előre-hátra mozgatva lazítsa meg.

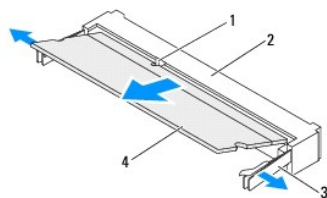
## Inspiron One 2310

1. Kövesse a következő fejezetben olvasható utasításokat: [Előkészületek](#).
2. Távolítsa el a hátsó burkolatot (lásd: [A hátsó burkolat eltávolítása](#)).
3. Kövesse a(z) [2. lépés](#) és a(z) [5. lépés](#) közötti utasításokat itt: [Az első állvány eltávolítása](#).
4. Lazítsa meg a memóriamodul burkolatát az alaplapp védőlemezéhez rögzítő csavart.
5. Csúsztassa el a memóriamodul burkolatát az azon található fülek kioldásához az alaplapp védőlemezén lévő nyílásokból.
6. Emelje le a memóriamodul burkolatát az alaplapp védőlemezéről.



|   |                          |   |                        |
|---|--------------------------|---|------------------------|
| 1 | elveszthetetlen csavar   | 2 | az alaplapp védőlemeze |
| 3 | a memóriamodul burkolata |   |                        |

7. Ujjbeggyel óvatosan húzza szét a rögzítőkapcsokat a memóriamodul- foglalat mindkét végén, amíg a memóriamodul ki nem ugrik.
8. Vegye ki a memóriamodult a memóriamodul-foglalattól.



|   |                    |   |                       |
|---|--------------------|---|-----------------------|
| 1 | fül                | 2 | memóriamodul-foglalat |
| 3 | rögzítőkapcsok (2) | 4 | memóriamodul          |

---

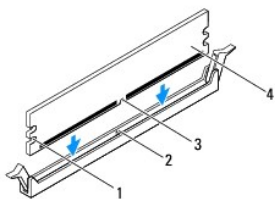
## A memóriamodul(ok) visszahelyezése

### Inspiron One 2305

**FIGYELMEZTETÉS:** Ha a memóriamodul nincs megfelelően a helyén, előfordulhat, hogy a számítógép nem indul el.

1. Kövesse a következő fejezetben olvasható utasításokat: [Előkészületek](#).
2. Oldja ki a memóriamodul foglalatának két végén található rögzítőkapcsokat.

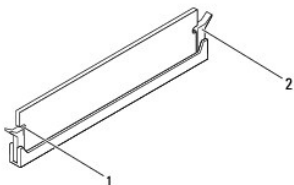
3. Igazítsa a memóriamodulon lévő bemetszést a memóriamodul foglalatában található fülhöz.



|   |                 |   |              |
|---|-----------------|---|--------------|
| 1 | bemetszések (2) | 2 | fül          |
| 3 | bemetszés       | 4 | memóriamodul |

**FIGYELMEZTETÉS:** A memóriamodult sérülésének elkerülése érdekében egyenesen lefelé nyomja, a két végénél egyforma erőt kifejtve.

4. Addig nyomja a memóriamodult a foglalatba, amíg a helyére nem pattan. Ha a memóriamodult megfelelően helyezte be, a rögzítőkapcsok a modul két végén található bemetszésekbe illeszkednek.



|   |                 |   |                                     |
|---|-----------------|---|-------------------------------------|
| 1 | bemetszések (2) | 2 | rögzítőkapocs (a helyére pattintva) |
|---|-----------------|---|-------------------------------------|

5. Helyezze a memóriamodul burkolatát az alaplap védőlemezére, majd csúsztassa a helyére.

6. Húzza meg a memóriamodul burkolatát az alaplap védőlemezéhez rögzítő csavart.

7. Kövesse a(z) [4. lépés](#) és a(z) [5. lépés](#) közötti utasításokat itt: [Az első állvány visszahelyezése](#).

8. Szerelje vissza a hátsó burkolatot (lásd: [A hátsó burkolat visszahelyezése](#)).

**FIGYELMEZTETÉS:** Mielőtt bekapcsolná a számítógépet, helyezzen vissza minden csavart, és győződjön meg arról, hogy nem maradt felhasználatlan csavar a számítógép belsejében. Ennek elmulasztása a számítógép károsodásához vezethet.

9. Csatlakoztassa a számítógépet és a csatlakozó berendezéseket az elektromos hálózathoz, majd kapcsolja be azokat.

10. Amikor a képernyőn megjelenik a memóriaméret megváltozását jelző üzenet, nyomja meg az <F1> billentyűt.

11. Jelentkezzen be a számítógépre.

A memória megfelelő behelyezésének ellenőrzéséhez kattintson a Start  → Vezérlőpult → Rendszer és biztonság → Rendszer elemre.

Ellenőrizze a megjelenített memória (RAM) mennyiségét.

## Inspiron One 2310


**FIGYELMEZTETÉS:** Ha a memóriamodul nincs megfelelően a helyén, előfordulhat, hogy a számítógép nem indul el.

1. Kövesse a következő fejezetben olvasható utasításokat: [Előkészületek](#).


2. Igazítsa a memóriamodulon lévő bemetszést a memóriamodul foglalatában található fülhöz.

3. Csúsztassa a memóriamodult határozottan a memóriamodul- foglalatba 45 fokos szögben, és nyomja le, amíg a helyére kattann. Ha nem hall kattánást, vegye ki a memóriamodult, és tegye be újra.

4. Helyezze a memóriamodul burkolatát az alaplap védőlemezére, majd csúsztassa a helyére.
5. Húzza meg a memóriamodul burkolatát az alaplap védőlemezéhez rögzítő csavart.
6. Szerelje vissza a hátsó burkolatot (lásd: [A hátsó burkolat visszahelyezése](#)).
7. Kövesse a(z) [4. lépés](#) és a(z) [5. lépés](#) közötti utasításokat itt: [Az első állvány visszahelyezése](#).

 **FIGYELMEZTETÉS:** Mielőtt bekapcsolná a számítógépet, helyezzen vissza minden csavart, és győződjön meg arról, hogy nem maradt felhasználatlan csavar a számítógép belsejében. Ennek elmulasztása a számítógép károsodásához vezethet.

8. Csatlakoztassa a számítógépet és a csatlakozó berendezéseket az elektromos hálózathoz, majd kapcsolja be azokat.
9. Amikor a képernyőn megjelenik a memóriaméret megváltozását jelző üzenet, nyomja meg az <F1> billentyűt.
10. Jelentkezzen be a számítógépre.

A memória megfelelő behelyezésének ellenőrzéséhez kattintson a Start  → Vezérlőpult → Rendszer és biztonság → Rendszer elemre.

Ellenőrizze a megjelenített memória (RAM) mennyiségét.

---

[Vissza a Tartalomjegyzék oldalra](#)



[Vissza a Tartalomjegyzék oldalra](#)

## Középső keret

Dell™ Inspiron™ One 2305/2310 szervizelési kézikönyv

- [A középső keret eltávolítása](#)
- [A középső keret visszahelyezése](#)

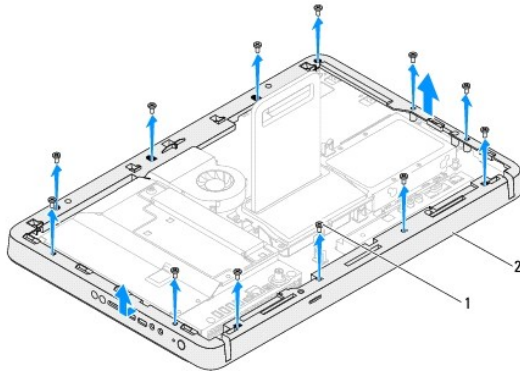
**⚠ VIGYÁZAT!** A számítógép belsejében végzett munka előtt olvassa el figyelmesen a számítógéphez mellékelt biztonsági tudnivalókat. További biztonsági útmutatásokat az előírásoknak való megfelelést igazoló [www.dell.com/regulatory\\_compliance](http://www.dell.com/regulatory_compliance) címen találhat.

**⚠ FIGYELMEZTETÉS:** A számítógépen csak minősített szerviztechnikus végezhet javításokat. A Dell™ engedélye nélkül végzett szerviztevékenységből adódó károokra nem vonatkozik a garanciavállalás.

**⚠ FIGYELMEZTETÉS:** Az elektrosztatikus kisülés elkerülése érdekében földelje magát csuklóra erősíthető földelőkábelrel, vagy úgy, hogy rendszeresen festetlen fémfelülethez ér (például a számítógép csatlakozóihoz).

### A középső keret eltávolítása

1. Kövesse a következő fejezetben olvasható utasításokat: [Előkészületek](#).
2. Távolítsa el a hátsó burkolatot (lásd: [A hátsó burkolat eltávolítása](#)).
3. Kövesse a(z) [3. lépés](#) és a(z) [5. lépés](#) közötti utasításokat itt: [Az optikai meghajtó eltávolítása](#).
4. Kövesse a(z) [2. lépés](#) és a(z) [5. lépés](#) közötti utasításokat itt: [Az első állvány eltávolítása](#).
5. Távolítsa el a középső keretet a számítógépházhoz rögzítő 12 csavart.
6. Emelje le a középső keretet a számítógéptől.



|   |                  |   |               |
|---|------------------|---|---------------|
| 1 | csavarok (12 db) | 2 | középső keret |
|---|------------------|---|---------------|

### A középső keret visszahelyezése

1. Kövesse a következő fejezetben olvasható utasításokat: [Előkészületek](#).
2. Igazítsa a középső keret csavarhelyeit a számítógépház csavarhelyeihez.
3. Helyezze vissza a középső keretet a számítógépházhoz rögzítő 12 csavart.
4. Kövesse a(z) [4. lépés](#) és a(z) [5. lépés](#) közötti utasításokat itt: [Az első állvány visszahelyezése](#).
5. Kövesse a(z) [5. lépés](#) és a(z) [7. lépés](#) közötti utasításokat itt: [Az optikai meghajtó visszahelyezése](#).
6. Szerelje vissza a hátsó burkolatot (lásd: [A hátsó burkolat visszahelyezése](#)).

**△ FIGYELMEZTETÉS:** Mielőtt bekapcsolná a számítógépet, helyezzen vissza minden csavart, és győződjön meg arról, hogy nem maradt felhasználatlan csavar a számítógép belsejében. Ennek elmulasztása a számítógép károsodásához vezethet.

7. Csatlakoztassa a számítógépet és a csatlakozó berendezéseket az elektromos hálózathoz, majd kapcsolja be azokat.

---

[Vissza a Tartalomjegyzék oldalra](#)

[Vissza a Tartalomjegyzék oldalra](#)

## MXM-ventilátor (opcionális)

Dell™ Inspiron™ One 2305/2310 szervizelési kézikönyv

- [Az MXM-ventilátor eltávolítása](#)
- [Az MXM-ventilátor visszahelyezése](#)

**⚠ VIGYÁZAT!** A számítógép belsejében végzett munka előtt olvassa el figyelmesen a számítógéphez mellékelt biztonsági tudnivalókat. További biztonsági útmutatásokat az előírásoknak való megfelelést ismertető [www.dell.com/regulatory\\_compliance](http://www.dell.com/regulatory_compliance) címen találhat.

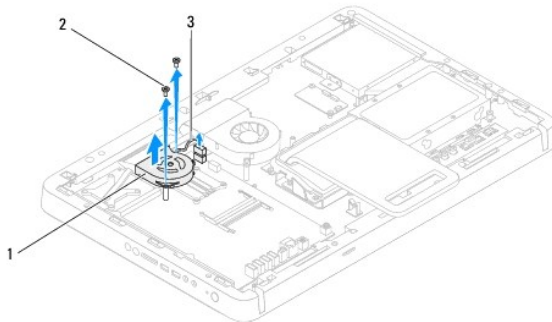
**⚠ FIGYELMEZTETÉS:** A számítógépen csak minősített szerviztechnikus végezhet javításokat. A Dell™ engedélye nélkül végzett szerviztevékenységből adódó károkra nem vonatkozik a garanciavállalás.

**⚠ FIGYELMEZTETÉS:** Az elektrosztatikus kisülés elkerülése érdekében földelje magát csuklóra erősíthető földelőkábelrel, vagy úgy, hogy rendszeresen festetlen fémfelülethez ér (például a számítógép csatlakozóihoz).

### Az MXM-ventilátor eltávolítása

1. Kövesse a következő fejezetben olvasható utasításokat: [Előkészületek](#).
2. Távolítsa el a hátsó burkolatot (lásd: [A hátsó burkolat eltávolítása](#)).
3. Kövesse a(z) [2. lépés](#) és a(z) [5. lépés](#) közötti utasításokat itt: [Az első állvány eltávolítása](#).
4. Távolítsa el az alaplapp védőlemezt (lásd: [Az alaplapp védőlemezeinek eltávolítása](#)).
5. Húzza ki az MXM-ventilátor kábelét az alaplapi csatlakozóból (MXM FAN).
6. Távolítsa el az MXM-szerelvényt a hatlapfejű csavaranyákhoz rögzítő két csavart.
7. Óvatosan fejtse le az ezüsthóliát az MXM-szerelvény hűtőbordájáról.
8. Emelje le az MXM-szerelvény hűtőbordáját kábelével együtt az alaplapról.

**🔍 MEGJEGYZÉS:** Az alaplapp megjelenése modellenként eltérő lehet.



|   |                          |   |                 |
|---|--------------------------|---|-----------------|
| 1 | MXM-ventilátor           | 2 | csavarok (2 db) |
| 3 | az MXM-ventilátor kábele |   |                 |

### Az MXM-ventilátor visszahelyezése

1. Kövesse a következő fejezetben olvasható utasításokat: [Előkészületek](#).
2. Igazítsa az MXM-ventilátor csavarhelyeit a hatlapú csavaranyák nyílásához.
3. Ragassza az ezüsthóliát az MXM-szerelvény hűtőbordájára.
4. Helyezze vissza az MXM-ventilátort az alaplaphoz rögzítő két csavart.

5. Csatlakoztassa az MXM-ventilátor kábelét az alaplapi csatlakozóhoz (MXM FAN).
6. Szerelje vissza az alaplap védőlemezét (lásd: [Az alaplap védőlemezének visszaszerelése](#)).
7. Kövesse a(z) [4. lépés](#) és a(z) [5. lépés](#) közötti utasításokat itt: [Az első állvány visszahelyezése](#).
8. Szerelje vissza a hátsó burkolatot (lásd: [A hátsó burkolat visszahelyezése](#)).

**△ FIGYELMEZTETÉS:** Mielőtt bekapcsolná a számítógépet, helyezzen vissza minden csavart, és győződjön meg arról, hogy nem maradt felhasználatlan csavar a számítógép belsejében. Ennek elmulasztása a számítógép károsodásához vezethet.

9. Csatlakoztassa a számítógépet és a csatlakozó berendezéseket az elektromos hálózathoz, majd kapcsolja be azokat.

---

[Vissza a Tartalomjegyzék oldalra](#)

## MXM-szerelvény (opcionális)

Dell™ Inspiron™ One 2305/2310 szervizelési kézikönyv

- [Az MXM-szerelvény eltávolítása](#)
- [Az MXM-szerelvény visszahelyezése](#)

**⚠ VIGYÁZAT!** A számítógép belsejében végzett munka előtt olvassa el figyelmesen a számítógéphez mellékelt biztonsági tudnivalókat. További biztonsági útmutatásokat az előírásoknak való megfelelést ismertető [www.dell.com/regulatory\\_compliance](http://www.dell.com/regulatory_compliance) címen találhat.

**⚠ VIGYÁZAT!** Az MXM-szerelvény normál működés mellett felforrósodhat. Mielőtt megfogja, hagyja kellő ideig hűlni.

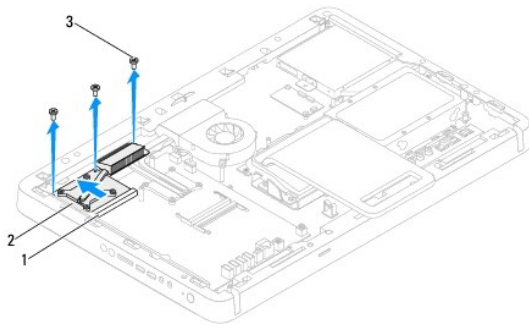
**⚠ FIGYELMEZTETÉS:** A számítógépen csak minősített szerviztechnikus végezhet javításokat. A Dell™ engedélye nélkül végzett szerviztevékenységből adódó károkra nem vonatkozik a garanciavállalás.

**⚠ FIGYELMEZTETÉS:** Az elektrosztatikus kisülés elkerülése érdekében földelje magát csuklóra erősíthető földelőkábelrel, vagy úgy, hogy rendszeresen festetlen fémfelülethez ér (például a számítógép csatlakozóihoz).

### Az MXM-szerelvény eltávolítása

1. Kövesse a következő fejezetben olvasható utasításokat: [Előkészületek](#).
2. Távolítsa el a hátsó burkolatot (lásd: [A hátsó burkolat eltávolítása](#)).
3. Kövesse a(z) [2. lépés](#) és a(z) [5. lépés](#) közötti utasításokat itt: [Az első állvány eltávolítása](#).
4. Távolítsa el az alaplapon a védőlemezt (lásd: [Az alaplapon a védőlemezt eltávolítása](#)).
5. Távolítsa el az MXM-szerelvény ventilátorát (lásd: [Az MXM-ventilátor eltávolítása](#)).
6. Hajtsa ki az MXM-szerelvényt a számítógépházhoz rögzítő három csavart.
7. Vegye ki az MXM-szerelvényt az MXM-szerelvény foglalatából.

**🔍 MEGJEGYZÉS:** Az alaplapon megjelenése modellenként eltérő lehet.



|   |                             |   |                |
|---|-----------------------------|---|----------------|
| 1 | az MXM-szerelvény foglalata | 2 | MXM-szerelvény |
| 3 | csavarok (3 db)             |   |                |

### Az MXM-szerelvény visszahelyezése

1. Kövesse a következő fejezetben olvasható utasításokat: [Előkészületek](#).
2. Igazítsa az MXM-szerelvény bemetszését az MXM-szerelvény foglalatának füléhez.
3. Illessze az MXM-szerelvényt 45 fokos szögben az MXM-szerelvény foglalatába.
4. Szerelje vissza az MXM-szerelvényt a számítógépházhoz rögzítő három csavart.

5. Szerelje vissza az MXM-szerelvény ventilátorát (lásd: [Az MXM- ventilátor visszahelyezése](#)).
6. Szerelje vissza az alaplap védőlemezét (lásd: [Az alaplap védőlemezének visszaszerelése](#)).
7. Kövesse a(z) [4. lépés](#) és a(z) [5. lépés](#) közötti utasításokat itt: [Az első állvány visszahelyezése](#).
8. Szerelje vissza a hátsó burkolatot (lásd: [A hátsó burkolat visszahelyezése](#)).

**△ FIGYELMEZTETÉS:** Mielőtt bekapcsolná a számítógépet, helyezzen vissza minden csavart, és győződjön meg arról, hogy nem maradt felhasználatlan csavar a számítógép belsejében. Ennek elmulasztása a számítógép károsodásához vezethet.

9. Csatlakoztassa a számítógépet és a csatlakozó berendezéseket az elektromos hálózathoz, majd kapcsolja be azokat.

---

[Vissza a Tartalomjegyzék oldalra](#)

[Vissza a Tartalomjegyzék oldalra](#)

## Optikai meghajtó

Dell™ Inspiron™ One 2305/2310 szervizelési kézikönyv

- [Az optikai meghajtó eltávolítása](#)
- [Az optikai meghajtó visszahelyezése](#)

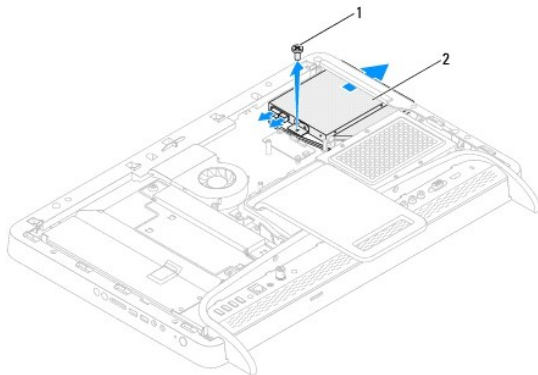
**⚠ VIGYÁZAT!** A számítógép belsejében végzett munka előtt olvassa el figyelmesen a számítógéphez mellékelt biztonsági tudnivalókat. További biztonsági útmutatásokat az előírásoknak való megfelelést igazoló [www.dell.com/regulatory\\_compliance](http://www.dell.com/regulatory_compliance) címen találhat.

**⚠ FIGYELMEZTETÉS:** A számítógépen csak minősített szerviztechnikus végezhet javításokat. A Dell™ engedélye nélkül végzett szerviztevékenységből adódó károkra nem vonatkozik a garanciavállalás.

**⚠ FIGYELMEZTETÉS:** Az elektrosztatikus kisülés elkerülése érdekében földelje magát csuklóra erősíthető földelőkábelrel, vagy úgy, hogy rendszeresen festetlen fémfelülethez ér (például a számítógép csatlakozóihoz).

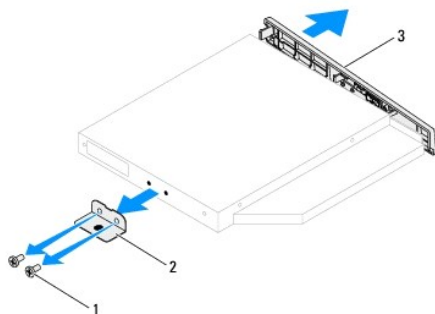
### Az optikai meghajtó eltávolítása

1. Kövesse a következő fejezetben olvasható utasításokat: [Előkészületek](#).
2. Távolítsa el a hátsó burkolatot (lásd: [A hátsó burkolat eltávolítása](#)).
3. Húzza ki a tápkábelt és az adatkábelt az optikai meghajtó csatlakozójzataiból.
4. Távolítsa el az optikai meghajtót a számítógépházhoz rögzítő csavart.
5. Csúsztassa ki az optikai meghajtót a meghajtótérből.



|   |        |   |                  |
|---|--------|---|------------------|
| 1 | csavar | 2 | optikai meghajtó |
|---|--------|---|------------------|

6. Távolítsa el az optikai meghajtót a meghajtókerethez rögzítő két csavart.
7. Vegye le az optikai meghajtó keretét az optikai meghajtóról.
8. Húzza le az optikai meghajtó előlapját az optikai meghajtóról.



|   |                              |   |                            |
|---|------------------------------|---|----------------------------|
| 1 | csavarok (2 db)              | 2 | az optikai meghajtó kerete |
| 3 | az optikai meghajtó előlapja |   |                            |

---

## Az optikai meghajtó visszahelyezése

1. Kövesse a következő fejezetben olvasható utasításokat: [Előkészületek](#).
2. Igazítsa az optikai meghajtó előlapján található füleket az optikai meghajtón található résekhez, majd pattintsa az előlapot a helyére.
3. Igazítsa egymáshoz az optikai meghajtó keretének csavarhelyeit és az optikai meghajtó csavarhelyeit.
4. Helyezze vissza az optikai meghajtót a meghajtókerethez rögzítő két csavart.
5. Csúsztassa vissza az optikai meghajtót a meghajtótérbe.
6. Helyezze vissza az optikai meghajtót a számítógépházhoz rögzítő csavart.
7. Csatlakoztassa a tápkábelt és az adatkábelt az optikai meghajtó csatlakozójaihoz.
8. Szerelje vissza a hátsó burkolatot (lásd: [A hátsó burkolat visszahelyezése](#)).

**△ FIGYELMEZTETÉS:** Mielőtt bekapcsolná a számítógépet, helyezzen vissza minden csavart, és győződjön meg arról, hogy nem maradt felhasználatlan csavar a számítógép belsejében. Ennek elmulasztása a számítógép károsodásához vezethet.

9. Csatlakoztassa a számítógépet és a csatlakozó berendezéseket az elektromos hálózathoz, majd kapcsolja be azokat.
- 

[Vissza a Tartalomjegyzék oldalra](#)



## Processzor

### Dell™ Inspiron™ One 2305/2310 szervizelési kézikönyv

- [A processzor eltávolítása](#)
- [A processzor visszahelyezése](#)

**⚠ VIGYÁZAT!** A számítógép belsejében végzett munka előtt olvassa el figyelmesen a számítógéphez mellékelt biztonsági tudnivalókat. További biztonsági útmutatásokat az előírásoknak való megfelelést ismertető [www.dell.com/regulatory\\_compliance](http://www.dell.com/regulatory_compliance) címen találhat.

**⚠ FIGYELMEZTETÉS:** A számítógépen csak minősített szerviztechnikus végezhet javításokat. A Dell™ engedélye nélkül végzett szerviztevékenységből adódó károkra nem vonatkozik a garanciavállalás.

**⚠ FIGYELMEZTETÉS:** Az elektrosztatikus kisülés elkerülése érdekében földelje magát csuklóra erősíthető földelőkábelrel, vagy úgy, hogy rendszeresen festetlen fémfelülethez ér (például a számítógép csatlakozóihoz).

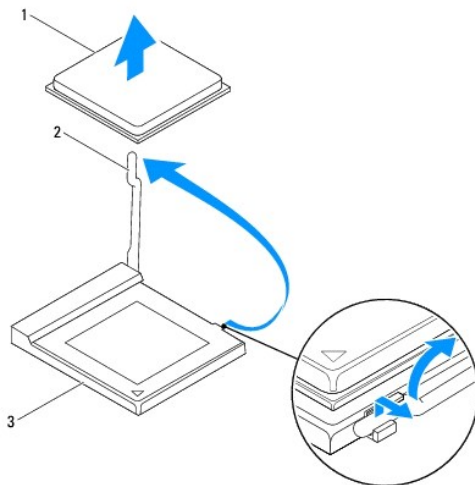
## A processzor eltávolítása

1. Kövesse a következő fejezetben olvasható utasításokat: [Előkészületek](#).
2. Távolítsa el a hátsó burkolatot (lásd: [A hátsó burkolat eltávolítása](#)).
3. Kövesse a(z) [2. lépés](#) és a(z) [5. lépés](#) közötti utasításokat itt: [Az első állvány eltávolítása](#).
4. Távolítsa el az alaplapp védőlemezt (lásd: [Az alaplapp védőlemezeinek eltávolítása](#)).
5. Távolítsa el az MXM-szerelvény ventilátorát (lásd: [Az MXM-ventilátor eltávolítása](#)).
6. Távolítsa el az MXM-szerelvényt (lásd: [Az MXM-szerelvény eltávolítása](#)).
7. Távolítsa el a processzor hűtőventilátorát (lásd: [A processzor hűtőventilátorának eltávolítása](#)).
8. Távolítsa el a processzor hűtőbordáját (lásd: [A processzor hűtőbordájának eltávolítása](#)).
9. Távolítsa el a processzort:

**⚠ FIGYELMEZTETÉS:** A processzor eltávolítása vagy visszahelyezése során ne érjen a processzorfoglatban lévő tűkhöz, és ügyeljen rá, hogy semmi ne essen a foglatat tőre.

### Inspiron One 2305

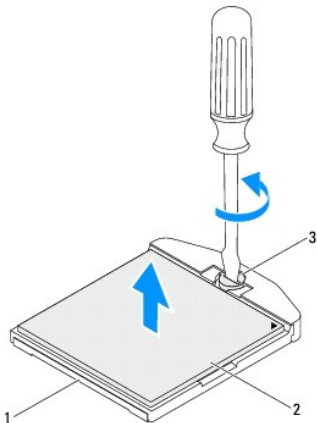
- a. Nyomja le, majd húzza kifelé a kioldókart annak kiakasztásához a rögzítőfülből.
- b. A foglatból kiemelve távolítsa el a processzort, és tegye félre biztonságos helyre.



|   |            |   |           |
|---|------------|---|-----------|
| 1 | processzor | 2 | kioldókar |
|---|------------|---|-----------|

**Inspiron One 2310**

- A ZIF-foglat meglazításához használjon kisméretű lapos csavarhúzó, és fordítsa a ZIF-foglat zárócsavarját balra, ameddig lehet.
- Emelje ki a processzort a ZIF-foglatból, és tegye félre biztonságos helyre.



|   |                           |   |            |
|---|---------------------------|---|------------|
| 1 | ZIF-foglat                | 2 | processzor |
| 3 | a ZIF-foglat zárócsavarja |   |            |

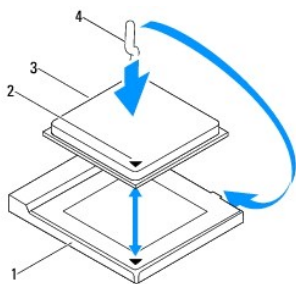
**A processzor visszahelyezése**

- Kövesse a következő fejezetben olvasható utasításokat: [Előkészületek](#).
- Csomagolja ki, és helyezze be az új processzort.

**FIGYELMEZTETÉS:** Földelje magát festetlen fémtárgy vagy a számítógépállvány megérintésével.

**Inspiron One 2305**

- Az új processzor behelyezésekor hajtsa fel a foglat kioldókarját, előkészítve így a foglatot az új processzor fogadására.



|   |                  |   |                             |
|---|------------------|---|-----------------------------|
| 1 | processzorfoglat | 2 | 1-es tű jele a processzoron |
| 3 | processzor       | 4 | kioldókar                   |

- Győződjön meg róla, hogy a processzorfoglat kioldókarja teljesen nyitott állapotban van.

**FIGYELMEZTETÉS:** A foglat érintkezői igen érzékenyek. A sérülésük elkerülése érdekében pontosan illessze a processzort a foglatra, és túlzott erő kifejtése nélkül nyomja rá. Ügyeljen arra, hogy ne érintse meg, és ne hajlítsa el az alaplapon lévő érintkezőtűket.

**FIGYELMEZTETÉS:** A processzor károsodásának elkerülése érdekében a processzort pontosan kell a foglatba helyezni.

- Igazítsa a processzor megjelölt sarkát a processzorfoglat megjelölt sarkához.
- Óvatosan illessze a processzort a foglatba, és győződjön meg a processzor megfelelő elhelyezkedéséről.

- e. Hajts le a processzorfoglat kioldókarját a foglat irányában, és a processzor rögzítéséhez pattintsa a helyére.
- f. Tisztítsa le a hővezető pasztát a hűtőborda alsó részéről.

**FIGYELMEZTETÉS:** Kizárólag friss hővezető pasztát használjon. A friss hővezető paszta rendkívül fontos eleme a processzor optimális működését garantáló hőtáadási folyamatnak.

- g. Vigye fel a friss hővezető pasztát a processzor felső részére.

Inspiron One 2310

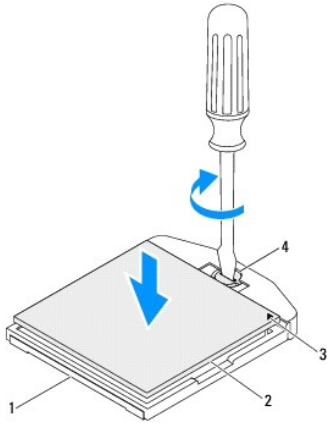
**FIGYELMEZTETÉS:** A foglat érintkezői igen érzékenyek. A sérülésük elkerülése érdekében pontosan illesse a processzort a foglatra, és túlzott erő kifejtése nélkül nyomja rá. Ügyeljen arra, hogy ne érintse meg, és ne hajlítsa el az alaplapon lévő érintkezőtűket.

**FIGYELMEZTETÉS:** A processzor károsodásának elkerülése érdekében a processzort pontosan kell a foglatba helyezni.

- a. Igazítsa a processzor megjelölt sarkát a ZIF-foglat megjelölt sarkához.

**MEGJEGYZÉS:** A processzor 1-es érintkezősarkánál háromszög látható, amely egyezik a ZIF-foglat 1-es érintkezősarkánál látható háromszöggel.

- b. Óvatosan illesse a processzort a foglatba, és győződjön meg a processzor megfelelő elhelyezkedéséről.



|   |                             |   |                           |
|---|-----------------------------|---|---------------------------|
| 1 | ZIF-foglat                  | 2 | processzor                |
| 3 | 1-es tű jele a processzoron | 4 | a ZIF-foglat zárócsavarja |


- c. A zárócsavar jobbra forgatásával szorítsa meg a ZIF-foglatot, rögzítve így a processzort az alaplapon.
- d. Tisztítsa le a hővezető pasztát a hűtőborda alsó részéről.

**FIGYELMEZTETÉS:** Kizárólag friss hővezető pasztát használjon. A friss hővezető paszta rendkívül fontos eleme a processzor optimális működését garantáló hőtáadási folyamatnak.

- e. Vigye fel a friss hővezető pasztát a processzor felső részére.

**FIGYELMEZTETÉS:** Győződjön meg róla, hogy a processzor hűtőbordájának illesztése és rögzítése megfelelő.

3. Szerelje vissza a processzor hűtőbordáját (lásd: [A processzor hűtőbordájának visszahelyezése](#)).
4. Szerelje vissza a processzor hűtőventilátorát (lásd: [A processzor hűtőventilátorának visszahelyezése](#)).
5. Szerelje vissza az MXM-szerelvényt (lásd: [Az MXM-szerelvény visszahelyezése](#)).
6. Szerelje vissza az MXM-szerelvény ventilátorát (lásd: [Az MXM-ventilátor visszahelyezése](#)).
7. Szerelje vissza az alaplap védőlemezét (lásd: [Az alaplap védőlemezének visszaszerelése](#)).
8. Kövesse a(z) [4. lépés](#) és a(z) [5. lépés](#) közötti utasításokat itt: [Az első állvány visszahelyezése](#).
9. Szerelje vissza a hátsó burkolatot (lásd: [A hátsó burkolat visszahelyezése](#)).

 **FIGYELMEZTETÉS:** Mielőtt bekapcsolná a számítógépet, helyezzen vissza minden csavart, és győződjön meg arról, hogy nem maradt felhasználatlan csavar a számítógép belsejében. Ennek elmulasztása a számítógép károsodásához vezethet.

10. Csatlakoztassa a számítógépet és a csatlakozó berendezéseket az elektromos hálózathoz, majd kapcsolja be azokat.

---

[Vissza a Tartalomjegyzék oldalra](#)

[Vissza a Tartalomjegyzék oldalra](#)

## Az alaplap védőlemeze

Dell™ Inspiron™ One 2305/2310 szervizelési kézikönyv

- [Az alaplap védőlemezének eltávolítása](#)
- [Az alaplap védőlemezének visszaszerelése](#)

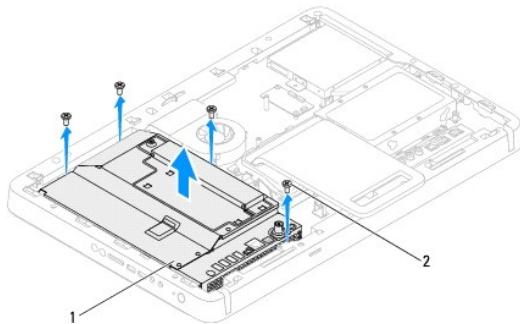
**⚠ VIGYÁZAT!** A számítógép belsejében végzett munka előtt olvassa el figyelmesen a számítógéphez mellékelt biztonsági tudnivalókat. További biztonsági útmutatásokat az előírásoknak való megfelelést igazoló [www.dell.com/regulatory\\_compliance](http://www.dell.com/regulatory_compliance) címen találhat.

**⚠ FIGYELMEZTETÉS:** A számítógépen csak minősített szerviztechnikus végezhet javításokat. A Dell™ engedélye nélkül végzett szerviztevékenységből adódó károokra nem vonatkozik a garanciavállalás.

**⚠ FIGYELMEZTETÉS:** Az elektrosztatikus kisülés elkerülése érdekében földelje magát csuklóra erősíthető földelőkábelrel, vagy úgy, hogy rendszeresen festetlen fémfelülethez ér (például a számítógép csatlakozóihoz).

## Az alaplap védőlemezének eltávolítása

1. Kövesse a következő fejezetben olvasható utasításokat: [Előkészületek](#).
2. Távolítsa el a hátsó burkolatot (lásd: [A hátsó burkolat eltávolítása](#)).
3. Kövesse a(z) [2. lépés](#) és a(z) [5. lépés](#) közötti utasításokat itt: [Az első állvány eltávolítása](#).
4. Távolítsa el az alaplap védőlemezét a számítógépházhoz rögzítő négy csavart.
5. Óvatosan emelje fel az alaplap védőlemezét, és fordítsa a számítógép bal oldala felé.



|   |                       |   |                 |
|---|-----------------------|---|-----------------|
| 1 | az alaplap védőlemeze | 2 | csavarok (4 db) |
|---|-----------------------|---|-----------------|

6. Csatlakoztassa le az antennabemeneti kábelt a TV-kártya csatlakozójáról.
7. Csatlakoztassa le az infravörös jelátvivő kábelét az alaplapi csatlakozóról (CIR Emitter).
8. Vegye ki az antennabemenet és az infravörös jelátvivő kábelét az alaplap védőlemezének kábelvezetőiből.
9. Kövesse a(z) [5. lépés](#) és a(z) [7. lépés](#) közötti utasításokat itt: [Az antennabemenet csatlakozójának eltávolítása](#).
10. Kövesse a(z) [5. lépés](#) és a(z) [7. lépés](#) közötti utasításokat itt: [Az infravörös jelet továbbító csatlakozó eltávolítása](#).

## Az alaplap védőlemezének visszaszerelése

1. Kövesse a következő fejezetben olvasható utasításokat: [Előkészületek](#).
2. Kövesse a(z) [2. lépés](#) és a(z) [5. lépés](#) közötti utasításokat itt: [Az infravörös jelet továbbító csatlakozó visszahelyezése](#).
3. Kövesse a(z) [2. lépés](#) és a(z) [3. lépés](#) közötti utasításokat itt: [Az antennabemenet csatlakozójának visszahelyezése](#).

4. Vezesse végig az antennabemenet és az infravörös jelátvivő kábelét az alaplap védőlemezének kábelvezetőin.
5. Csatlakoztassa az infravörös jelátvivő kábelét az alaplapi csatlakozóhoz (CIR Emitter).
6. Csatlakoztassa az antennabemeneti kábelt a TV-kártya csatlakozójához.
7. Óvatosan fordítsa át az alaplap védőlemezét, és illessze a lemez csavarhelyeit a számítógépház csavarhelyeihez.
8. Helyezze vissza az alaplap védőlemezét a számítógépházhoz rögzítő négy csavart.
9. Kövesse a(z) [4. lépés](#) és a(z) [5. lépés](#) közötti utasításokat itt: [Az első állvány visszahelyezése](#).
10. Szerelje vissza a hátsó burkolatot (lásd: [A hátsó burkolat visszahelyezése](#)).

**△ FIGYELMEZTETÉS:** Mielőtt bekapcsolná a számítógépet, helyezzen vissza minden csavart, és győződjön meg arról, hogy nem maradt felhasználatlan csavar a számítógép belsejében. Ennek elmulasztása a számítógép károsodásához vezethet.

11. Csatlakoztassa a számítógépet és a csatlakozó berendezéseket az elektromos hálózathoz, majd kapcsolja be azokat.

---

[Vissza a Tartalomjegyzék oldalra](#)

[Vissza a Tartalomjegyzék oldalra](#)

## Hangszórók

Dell™ Inspiron™ One 2305/2310 szervizelési kézikönyv

- [A hangszórók eltávolítása](#)
- [A hangszórók visszahelyezése](#)

**⚠ VIGYÁZAT!** A számítógép belsejében végzett munka előtt olvassa el figyelmesen a számítógéphez mellékelt biztonsági tudnivalókat. További biztonsági útmutatásokat az előírásoknak való megfelelést igazoló [www.dell.com/regulatory\\_compliance](http://www.dell.com/regulatory_compliance) címen találhat.

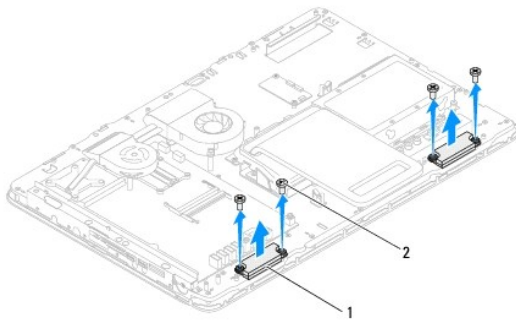
**⚠ FIGYELMEZTETÉS:** A számítógépen csak minősített szerviztechnikus végezhet javításokat. A Dell™ engedélye nélkül végzett szerviztevékenységből adódó károokra nem vonatkozik a garanciavállalás.

**⚠ FIGYELMEZTETÉS:** Az elektrosztatikus kisülés elkerülése érdekében földelje magát csuklóra erősíthető földelőkábelrel, vagy úgy, hogy rendszeresen festetlen fémfelülethez ér (például a számítógép csatlakozóihoz).

### A hangszórók eltávolítása

1. Kövesse a következő fejezetben olvasható utasításokat: [Előkészületek](#).
2. Távolítsa el a hátsó burkolatot (lásd: [A hátsó burkolat eltávolítása](#)).
3. Kövesse a(z) [2. lépés](#) és a(z) [5. lépés](#) közötti utasításokat itt: [Az első állvány eltávolítása](#).
4. Kövesse a(z) [3. lépés](#) és a(z) [5. lépés](#) közötti utasításokat itt: [Az optikai meghajtó eltávolítása](#).
5. Távolítsa el a középső keretet (lásd: [A középső keret eltávolítása](#)).
6. Távolítsa el az alaplapp védőlemezt (lásd: [Az alaplapp védőlemezeinek eltávolítása](#)).
7. Válassza le a hangszórók kábelét az alaplapp csatlakozójától.
8. Jegyezze fel a hangszórók kábelének útvonalát, és szabadítsa ki a kábelt az azt rögzítő szalagokból.
9. Távolítsa el a hangszórókat a számítógépházhoz rögzítő négy csavart (hangszórónként kettőt).
10. Emelje ki a hangszórókat kábelükkel együtt a számítógépházból.

**📌 MEGJEGYZÉS:** Az alaplapp megjelenése modellenként eltérő lehet.




|   |                   |   |                 |
|---|-------------------|---|-----------------|
| 1 | hangszórók (2 db) | 2 | csavarok (4 db) |
|---|-------------------|---|-----------------|

### A hangszórók visszahelyezése

1. Kövesse a következő fejezetben olvasható utasításokat: [Előkészületek](#).
2. Igazítsa a hangszórók csavarhelyeit a számítógépház csavarhelyeihez.
3. Helyezze vissza a hangszórókat a számítógépházhoz rögzítő négy csavart (hangszórónként kettőt).

4. Vezesse el a hangszórók kábeleit, és rögzítse őket a szalagokkal.
5. Csatlakoztassa a hangszórók kábelét az alaplap csatlakozóaljzatához.
6. Szerelje vissza az alaplap védőlemezt (lásd: [Az alaplap védőlemezének visszaszerelése](#)).
7. Helyezze vissza a középső keretet (lásd: [A középső keret visszahelyezése](#)).
8. Kövesse a(z) [5. lépés](#) és a(z) [7. lépés](#) közötti utasításokat itt: [Az optikai meghajtó visszahelyezése](#).
9. Kövesse a(z) [4. lépés](#) és a(z) [5. lépés](#) közötti utasításokat itt: [Az első állvány visszahelyezése](#).
10. Szerelje vissza a hátsó burkolatot (lásd: [A hátsó burkolat visszahelyezése](#)).

 **FIGYELMEZTETÉS:** Mielőtt bekapcsolná a számítógépet, helyezzen vissza minden csavart, és győződjön meg arról, hogy nem maradt felhasználatlan csavar a számítógép belsejében. Ennek elmulasztása a számítógép károsodásához vezethet.

11. Csatlakoztassa a számítógépet és a csatlakozó berendezéseket az elektromos hálózathoz, majd kapcsolja be azokat.

---

[Vissza a Tartalomjegyzék oldalra](#)



[Vissza a Tartalomjegyzék oldalra](#)

## Hangszóróburkolat

Dell™ Inspiron™ One 2305/2310 szervizelési kézikönyv

- [A hangszóróburkolat eltávolítása](#)
- [A hangszóróburkolat visszahelyezése](#)

**⚠ VIGYÁZAT!** A számítógép belsejében végzett munka előtt olvassa el figyelmesen a számítógéphez mellékelt biztonsági tudnivalókat. További biztonsági útmutatásokat az előírásoknak való megfelelést igazoló [www.dell.com/regulatory\\_compliance](http://www.dell.com/regulatory_compliance) címen találhat.

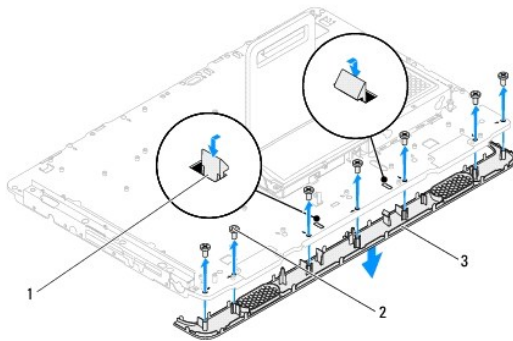
**⚠ FIGYELMEZTETÉS:** A számítógépen csak minősített szerviztechnikus végezhet javításokat. A Dell™ engedélye nélkül végzett szerviztevékenységből adódó károkra nem vonatkozik a garanciavállalás.

**⚠ FIGYELMEZTETÉS:** Az elektrosztatikus kisülés elkerülése érdekében földelje magát csuklóra erősíthető földelőkábelrel, vagy úgy, hogy rendszeresen festetlen fémfelülethez ér (például a számítógép csatlakozóihoz).

### A hangszóróburkolat eltávolítása

1. Kövesse a következő fejezetben olvasható utasításokat: [Előkészületek](#).
2. Távolítsa el az alaplapot (lásd: [Az alaplappal eltávolítása](#)).
3. Távolítsa el a kijelzőelőlapot (lásd: [A kijelzőelőlap eltávolítása](#)).
4. Távolítsa el a hangszórókat (lásd: [A hangszórók eltávolítása](#)).
5. Távolítsa el a hangszóróburkolatot a számítógépházhoz rögzítő hét csavart.
6. Oldja ki a hangszóróburkolatot a házhoz rögzítő két fület.
7. Emelje le a hangszóróburkolatot a számítógépről.

**🔧 MEGJEGYZÉS:** Az alaplappal megjelenése modellenként eltérő lehet.



|   |                   |   |                 |
|---|-------------------|---|-----------------|
| 1 | fülek (2)         | 2 | csavarok (7 db) |
| 3 | hangszóróburkolat |   |                 |

### A hangszóróburkolat visszahelyezése

1. Kövesse a következő fejezetben olvasható utasításokat: [Előkészületek](#).
2. Rögzítse a hangszóróburkolat két fülét a számítógépház nyílásaiba.
3. Igazítsa a hangszóróburkolat csavarhelyeit a számítógépházban található csavarhelyekhez.
4. Helyezze vissza a hangszóróburkolatot a számítógépházhoz rögzítő hét csavart.
5. Helyezze vissza a kijelzőelőlapot (lásd: [A kijelzőelőlap visszahelyezése](#)).

6. Helyezze vissza az alaplapot (lásd: [Az alaplap visszahelyezése](#)).

7. Helyezze vissza a hangszórókat (lásd: [A hangszórók visszahelyezése](#)).

**△ FIGYELMEZTETÉS:** Mielőtt bekapcsolná a számítógépet, helyezzen vissza minden csavart, és győződjön meg arról, hogy nem maradt felhasználatlan csavar a számítógép belsejében. Ennek elmulasztása a számítógép károsodásához vezethet.

8. Csatlakoztassa a számítógépet és a csatlakozó berendezéseket az elektromos hálózathoz, majd kapcsolja be azokat.

---

[Vissza a Tartalomjegyzék oldalra](#)

[Vissza a Tartalomjegyzék oldalra](#)

## Hátsó állvány

Dell™ Inspiron™ One 2305/2310 szervizelési kézikönyv

- [A hátsó állvány eltávolítása](#)
- [A hátsó állvány visszaszerelése](#)

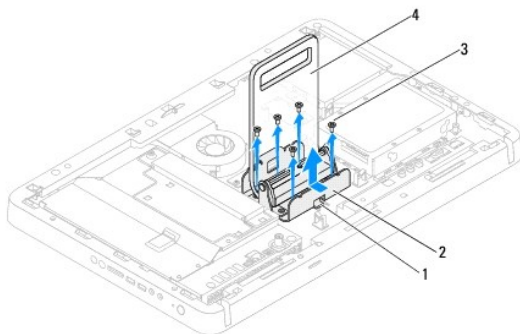
**⚠ VIGYÁZAT!** A számítógép belsejében végzett munka előtt olvassa el figyelmesen a számítógéphez mellékelt biztonsági tudnivalókat. További biztonsági útmutatásokat az előírásoknak való megfelelést ismertető [www.dell.com/regulatory\\_compliance](http://www.dell.com/regulatory_compliance) címen találhat.

**⚠ FIGYELMEZTETÉS:** A számítógépen csak minősített szerviztechnikus végezhet javításokat. A Dell™ engedélye nélkül végzett szerviztevékenységből adódó károokra nem vonatkozik a garanciaállomás.

**⚠ FIGYELMEZTETÉS:** Az elektrosztatikus kisülés elkerülése érdekében földelje magát csuklóra erősíthető földelőkábelrel, vagy úgy, hogy rendszeresen festetlen fémfelülethez ér (például a számítógép csatlakozóihoz).

### A hátsó állvány eltávolítása

1. Kövesse a következő fejezetben olvasható utasításokat: [Előkészületek](#).
2. Távolítsa el a hátsó burkolatot (lásd: [A hátsó burkolat eltávolítása](#)).
3. Kövesse a(z) [2. lépés](#) és a(z) [5. lépés](#) közötti utasításokat itt: [Az első állvány eltávolítása](#).
4. Távolítsa el a hátsó állvány burkolatát (lásd: [A hátsó állvány burkolatának eltávolítása](#)).
5. Emelje meg a hátsó állványt, majd hajtsa ki a két csavart a hátsó állvány csuklópántjának alsó részéből.
6. Hajtsa ki a hátsó állvány csuklópántjának felső részén lévő három csavart.
7. Csúsztassa ki a hátsó állvány csuklópántján lévő fület a számítógépház nyílásából, majd emelje le a hátsó állványt a számítógépről.



|   |                 |   |                            |
|---|-----------------|---|----------------------------|
| 1 | fül             | 2 | hátsó állvány csuklópántja |
| 3 | csavarok (5 db) | 4 | hátsó állvány              |

### A hátsó állvány visszaszerelése

1. Kövesse a következő fejezetben olvasható utasításokat: [Előkészületek](#).
2. Csúsztassa a hátsó állvány csuklópántján lévő fület a számítógépház nyílásába.
3. Hajtsa be a három csavart a hátsó állvány csuklópántjának felső részébe.
4. Emelje meg a hátsó állványt, majd hajtsa be a két csavart a hátsó állvány csuklópántjának alsó részéből.
5. Szerelje vissza a hátsó állvány burkolatát (lásd: [A hátsó állvány burkolatának visszahelyezése](#)).
6. Kövesse a(z) [4. lépés](#) és a(z) [5. lépés](#) közötti utasításokat itt: [Az első állvány visszahelyezése](#).

7. Szerelje vissza a hátsó burkolatot (lásd: [A hátsó burkolat visszahelyezése](#)).

**△ FIGYELMEZTETÉS:** Mielőtt bekapcsolná a számítógépet, helyezzen vissza minden csavart, és győződjön meg arról, hogy nem maradt felhasználatlan csavar a számítógép belsejében. Ennek elmulasztása a számítógép károsodásához vezethet.

8. Csatlakoztassa a számítógépet és a csatlakozó berendezéseket az elektromos hálózathoz, majd kapcsolja be azokat.

---

[Vissza a Tartalomjegyzék oldalra](#)

[Vissza a Tartalomjegyzék oldalra](#)

## A hátsó állvány burkolata

Dell™ Inspiron™ One 2305/2310 szervizelési kézikönyv

- [A hátsó állvány burkolatának eltávolítása](#)
- [A hátsó állvány burkolatának visszahelyezése](#)

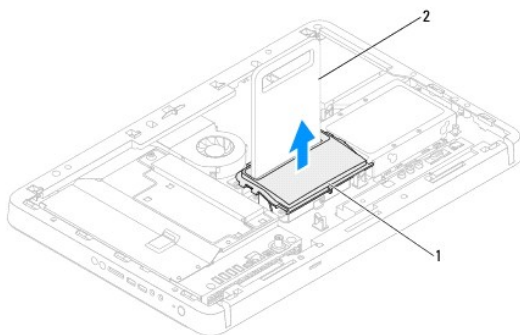
**⚠ VIGYÁZAT!** A számítógép belsejében végzett munka előtt olvassa el figyelmesen a számítógéphez mellékelt biztonsági tudnivalókat. További biztonsági útmutatásokat az előírásoknak való megfelelést igazoló [www.dell.com/regulatory\\_compliance](http://www.dell.com/regulatory_compliance) címen találhat.

**⚠ FIGYELMEZTETÉS:** A számítógépen csak minősített szerviztechnikus végezhet javításokat. A Dell™ engedélye nélkül végzett szerviztevékenységből adódó károokra nem vonatkozik a garanciavállalás.

**⚠ FIGYELMEZTETÉS:** Az elektrosztatikus kisülés elkerülése érdekében földelje magát csuklóra erősíthető földelőkábelrel, vagy úgy, hogy rendszeresen festetlen fémfelülethez ér (például a számítógép csatlakozóihoz).

## A hátsó állvány burkolatának eltávolítása

1. Kövesse a következő fejezetben olvasható utasításokat: [Előkészületek](#).
2. Távolítsa el a hátsó burkolatot (lásd: [A hátsó burkolat eltávolítása](#)).
3. Kövesse a(z) [2. lépés](#) és a(z) [5. lépés](#) közötti utasításokat itt: [Az első állvány eltávolítása](#).
4. Emelje meg, és tartsa ebben a helyzetben a hátsó állványt, majd vegye le a helyéről a hátsó állvány burkolatát.
5. Csúsztassa ki a hátsó állvány burkolatát a hátsó állványon keresztül.



|   |                           |   |               |
|---|---------------------------|---|---------------|
| 1 | a hátsó állvány burkolata | 2 | hátsó állvány |
|---|---------------------------|---|---------------|

## A hátsó állvány burkolatának visszahelyezése

1. Kövesse a következő fejezetben olvasható utasításokat: [Előkészületek](#).
2. Csúsztassa a hátsó állvány burkolatát a hátsó állványon keresztül.
3. Emelje meg a hátsó állványt, és illessze a helyére a hátsó állvány burkolatát.
4. Kövesse a(z) [4. lépés](#) és a(z) [5. lépés](#) közötti utasításokat itt: [Az első állvány visszahelyezése](#).
5. Szerelje vissza a hátsó burkolatot (lásd: [A hátsó burkolat visszahelyezése](#)).

**⚠ FIGYELMEZTETÉS:** Mielőtt bekapcsolná a számítógépet, helyezzen vissza minden csavart, és győződjön meg arról, hogy nem maradt felhasználatlan csavar a számítógép belsejében. Ennek elmulasztása a számítógép károsodásához vezethet.

6. Csatlakoztassa a számítógépet és a csatlakozó berendezéseket az elektromos hálózathoz, majd kapcsolja be azokat.


[Vissza a Tartalomjegyzék oldalra](#)

[Vissza a Tartalomjegyzék oldalra](#)


## Alaplap

Dell™ Inspiron™ One 2305/2310 szervizelési kézikönyv

- [Az alaplap eltávolítása](#)
- [Az alaplap visszahelyezése](#)
- [A szervizcímke megadása a BIOS menüben](#)

 **VIGYÁZAT!** A számítógép belsejében végzett munka előtt olvassa el figyelmesen a számítógéphez mellékelt biztonsági tudnivalókat. További biztonsági útmutatásokat az előírásoknak való megfelelést ismertető [www.dell.com/regulatory\\_compliance](http://www.dell.com/regulatory_compliance) címen találhat.

 **FIGYELMEZTETÉS:** A számítógépen csak minősített szerviztechnikus végezhet javításokat. A Dell™ engedélye nélkül végzett szerviztevékenységből adódó károokra nem vonatkozik a garanciavállalás.


 **FIGYELMEZTETÉS:** Az elektrosztatikus kisülés elkerülése érdekében földelje magát csuklóra erősíthető földelőkábelrel, vagy úgy, hogy rendszeresen festetlen fémfelülethez ér (például a számítógép csatlakozóihoz).

 **FIGYELMEZTETÉS:** Az alkatrészeket és kártyákat a szélükénél fogja, és ne érintse meg az érintkezőket.


---

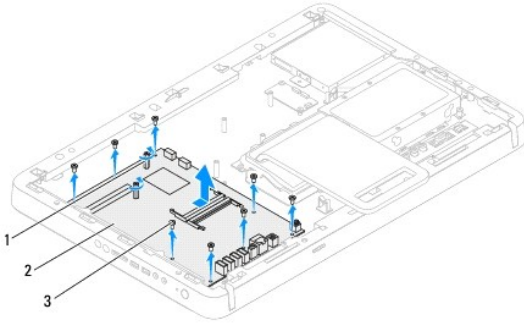
## Az alaplap eltávolítása

1. Kövesse a következő fejezetben olvasható utasításokat: [Előkészületek](#).
2. Távolítsa el a hátsó burkolatot (lásd: [A hátsó burkolat eltávolítása](#)).
3. Kövesse a(z) [2. lépés](#) és a(z) [5. lépés](#) közötti utasításokat itt: [Az első állvány eltávolítása](#).
4. Távolítsa el az alaplap védőlemezt (lásd: [Az alaplap védőlemezeének eltávolítása](#)).
5. Távolítsa el az MXM-szerelvény ventilátorát (lásd: [Az MXM-ventilátor eltávolítása](#)).
6. Távolítsa el az MXM-szerelvényt (lásd: [Az MXM-szerelvény eltávolítása](#)).
7. Távolítsa el a memóriamodul(oka)t (lásd: [A memóriamodul\(ok\) eltávolítása](#)).
8. Távolítsa el a Mini-Card kártyá(ka)t (lásd: [A Mini-Card kártyák eltávolítása](#)).
9. Távolítsa el a processzor hűtőventilátorát (lásd: [A processzor hűtőventilátorának eltávolítása](#)).
10. Távolítsa el a processzor hűtőbordáját (lásd: [A processzor hűtőbordájának eltávolítása](#)).
11. Távolítsa el a processzort (lásd: [A processzor eltávolítása](#)).

 **MEGJEGYZÉS:** Jegyezze fel a kábelek útvonalát, mielőtt lecsatlakoztatja azokat az alaplapról.

12. Húzza le az alaplapról a hozzá csatlakozó kábeleket.
13. Hüvelyes csavarhúzó segítségével hajtsa ki az alaplapot a számítógépházhoz rögzítő két hatlapfejű csavaranyát.
14. Távolítsa el az alaplapot a számítógépházhoz rögzítő nyolc csavart.
15. Döntse meg az alaplapot a számítógép oldala felé, majd emelje ki számítógépházból.

 **MEGJEGYZÉS:** Az alaplap megjelenése modellenként eltérő lehet.



|   |                               |   |          |
|---|-------------------------------|---|----------|
| 1 | hatlapfejű csavaranyák (2 db) | 2 | alaplapp |
| 3 | csavarok (8 db)               |   |          |

## Az alaplapp visszahelyezése

1. Kövesse a következő fejezetben olvasható utasításokat: [Előkészületek](#).
2. Igazítsa az alaplapp csatlakozóit a számítógépház nyílásaihoz.
3. Helyezze vissza az alaplappot a számítógépházhoz rögzítő nyolc csavart.
4. Hüvelyes csavarhúzó segítségével hajtsa be az alaplappot a számítógépházhoz rögzítő két hatlapfejű csavaranyát.
5. Csatlakoztassa az alaplapphoz a szükséges kábeleket.
6. Helyezze vissza a processzort (lásd: [A processzor visszahelyezése](#)).
7. Szerelje vissza a processzor hűtőbordáját (lásd: [A processzor hűtőbordájának visszahelyezése](#)).
8. Szerelje vissza a processzor hűtőventilátorát (lásd: [A processzor hűtőventilátorának visszahelyezése](#)).
9. Helyezze vissza a Mini-Card kártyá(ka)t (lásd: [A Mini-Card kártyák visszahelyezése](#)).
10. Helyezze vissza a memóriamodul(oka)t (lásd: [A memóriamodul\(ok\) visszahelyezése](#)).
11. Szerelje vissza az MXM-szerelvényt (lásd: [Az MXM-szerelvény visszahelyezése](#)).
12. Szerelje vissza az MXM-szerelvény ventilátorát (lásd: [Az MXM- ventilátor visszahelyezése](#)).
13. Szerelje vissza az alaplapp védőlemezét (lásd: [Az alaplapp védőlemezének visszaszerelése](#)).
14. Kövesse a(z) [4. lépés](#) és a(z) [5. lépés](#) közötti utasításokat itt: [Az első állvány visszahelyezése](#).
15. Szerelje vissza a hátsó burkolatot (lásd: [A hátsó burkolat visszahelyezése](#)).

**FIGYELMEZTETÉS:** Mielőtt bekapcsolná a számítógépet, helyezzen vissza minden csavart, és győződjön meg arról, hogy nem maradt felhasználatlan csavar a számítógép belsejében. Ennek elmulasztása a számítógép károsodásához vezethet.

16. Kapcsolja be a számítógépet.

**MEGJEGYZÉS:** Az alaplapp cseréje után adja meg a számítógép szervizcímjét az új alaplapp BIOS menüjében.

17. Írja be a szervizcímét (lásd: [A szervizcímke megadása a BIOS menüben](#)).

## A szervizcímke megadása a BIOS menüben



1. Kapcsolja be a számítógépet.
2. A rendszerbeállító segédprogramba lépéshez nyomja meg az <F2> billentyűt az indítási önteszt (POST) során.
3. Navigáljon a főlapra, és a **Service Tag Setting** (Szervizcímke- beállítás) mezőbe gépelje be a szervizcímjét.

---

[Vissza a Tartalomjegyzék oldalra](#)

## Rendszerbeállító segédprogram

Dell™ Inspiron™ One 2305/2310 szervizelési kézikönyv


- [Áttekintés](#)
- [Elfelejtett jelszó törlése](#)
- [CMOS-jelszavak törlése](#)

### Áttekintés

A rendszerbeállító segédprogram használatával a következők végezhetőek el:


- 1 Rendszerkonfigurációs adatok módosítása hardver számítógépbe szerelését, cseréjét vagy eltávolítását követően.
- 1 Olyan felhasználó által választható opciók beállítása vagy módosítása, mint például a felhasználói jelszó.
- 1 Az aktuális memóriaméret megállapítása vagy a telepített merevlemez típusának beállítása.

 **FIGYELMEZTETÉS:** Ha nem szakértő felhasználó, ne módosítsa az itt található beállításokat. Bizonyos módosítások a számítógép hibás működését idézhetik elő.

 **MEGJEGYZÉS:** A rendszerbeállítás módosítása előtt lehetőleg írja le a rendszerbeállító képernyőn látható információkat későbbi felhasználás céljából.

### Belépés a rendszerbeállító segédprogramba

1. Kapcsolja be (vagy indítsa újra) a számítógépet.
2. A DELL™ embléma megjelenése után várja meg az F2 jelzés megjelenését, majd nyomja meg azonnal az <F2> billentyűt.

 **MEGJEGYZÉS:** Az F2 jelzés azt jelzi, hogy a billentyűzet inicializálva van. A jelzés nagyon gyorsan megjelenhet, figyeljen, hogy időben megnyomhassa az <F2> billentyűt. Ha az <F2> billentyűt az F2 jelzés megjelenése előtt nyomja le, a billentyűleütés hatástalan lesz. Ha túl sokáig vár, és megjelenik az operációs rendszer emblémája, várjon tovább, amíg meg nem jelenik a Microsoft® Windows® asztal. Ekkor kapcsolja ki a számítógépet (lásd: [A számítógép kikapcsolása](#)), és próbálja meg újból végrehajtani a műveletet.

### A rendszerbeállító segédprogram képernyői

A rendszerbeállító képernyő a számítógép aktuális vagy módosítható konfigurációs adatait jeleníti meg. A képernyőn megjelenő információk három részre vannak osztva: **beállítási elem**, az aktív **súgóképernyő** és a **billentyűfunkciók**.

|   |   |
|---|---|
| <p><b>Beállítási elem</b> — Ez a mező a rendszerbeállítások ablakának bal oldalán jelenik meg. Ebben a görgethető mezőben láthatók a számítógép konfigurációjával, többek között a telepített hardverekkel, az energiagazdálkodással és a biztonsággal kapcsolatos jellemzők.</p> <p>A lista a felfelé, illetve a lefelé mutató nyíllal görgethető. Egy-egy opció kijelölésekor a <b>Súgóképernyő</b> további információt jelenít meg az opcióról és lehetséges beállításokról.</p> | <p><b>Súgóképernyő</b> — Ez a mező a rendszerbeállítások ablakának jobb oldalán található, és a <b>Beállítási elem</b> opcióival kapcsolatos információkat tartalmaz. Itt láthatók és módosíthatók a számítógép aktuális beállításai.</p> <p>Opció kijelöléséhez nyomja meg a felfelé vagy a lefelé mutató nyíl gombot. A kiválasztott elem aktiválásához és a visszatéréshez a <b>Beállítási elem</b> területéhez, nyomja meg az &lt;Enter&gt; billentyűt.</p> <p><b>MEGJEGYZÉS:</b> A <b>Beállítási elem</b> mezőjében felsorolt beállítások nem mind módosíthatók.</p> |
| <p><b>Billentyűfunkciók</b> — Ez a mező a <b>Súgóképernyő</b> mező alatt jelennek meg. Az aktív rendszer-beállítási mezőhöz tartozó billentyűket és azok funkcióit tartalmazza.</p>   |   |

### Rendszer-beállítási opciók

Inspiron One 2305

 **MEGJEGYZÉS:** A számítógéptől és a telepített eszközöktől függően előfordulhat, hogy az alábbiakban felsorolt opciók eltérő módon jelennek meg.

| Main (Alapadatok)                        |  |
|--|--|
| System Information (Rendszerinformációk) | A rendszer nevének megjelenítése                       |
| BIOS Version (A BIOS verziószáma)        | A BIOS verziószámának megjelenítése                    |
| System Date (Rendszer dátum)             | Megjeleníti az aktuális dátumot hh/nn/éééé formátumban |

|   |   |
|---|---|
| System Time (Rendszeridő)                                   | Megjeleníti az aktuális időt óó:pp:mm formátumban.  |
| Service Tag (Szervizcímke)                                  | Megjeleníti a számítógép szervizcímkejét  |
| Asset Tag (Termékcímke)                                     | Megjeleníti a számítógép termékcímkejét, ha az elérhető   |
| Processor Information (Processzor adatai)                   |   |
| Processor Type (Processzor típusa)                          | Megjeleníti a processzor adatait  |
| L1 Cache size (L1 gyorsítótár mérete)                       | Megjeleníti az L1-gyorsítótár méretét   |
| L2 Cache size (L2 gyorsítótár mérete)                       | Megjeleníti az L2-gyorsítótár méretét   |
| L3 Cache size (L3 gyorsítótár mérete)                       | Megjeleníti az L3-gyorsítótár méretét   |
| Memory Information (Memóriainformáció)                      |   |
| Memory Installed (Telepített memória)                       | Megjeleníti a rendelkezésre álló memória méretét MB-ban   |
| Memory Available (Rendelkezésre álló memória)               | Megjeleníti a rendelkezésre álló memória méretét MB-ban.  |
| Memory Speed (Memória sebessége)                            | Megjeleníti a memória sebességét MHz-ben  |
| Memory Technology (Memóriatípus)                            | Megjeleníti a telepített memória típusát  |
| Device Information (Eszközinformációk)                      |   |
| SATA 0  | Megjeleníti a SATA 0 csatlakozóhoz csatlakozó SATA-meghajtókat.   |
| SATA 1  | Megjeleníti a SATA 1 csatlakozóhoz csatlakozó SATA-meghajtókat.   |
| <b>Advanced (Speciális beállítások)</b>                     |   |
| System Configuration (Rendszerkonfiguráció)                 | <ul style="list-style-type: none"> <li>1 Onboard Audio Controller (Alaplap audiovezérlő) — Enabled (Engedélyezve) vagy Disabled (Letiltva) (Alapértelmezés szerint engedélyezve)</li> <li>1 SATA Mode (SATA-mód) — ATA Mode (ATA mód) vagy AHCI Mode (AHCI mód) (Alapértelmezés szerint AHCI mód)</li> <li>1 Onboard LAN Controller (Alaplap hálózati vezérlő) — Enabled (Engedélyezve) vagy Disabled (Letiltva) (Alapértelmezés szerint engedélyezve)</li> <li>1 LAN Boot ROM (LAN indító ROM) — Enabled (Engedélyezve) vagy Disabled (Letiltva) (Alapértelmezés szerint letiltva)</li> <li>1 UMA Frame Buffer Size (UMA keretpuffer mérete) — Auto; 32 MB; 64 MB; 128 MB; 256 MB; 512 MB; 1024MB (Alapértelmezés szerint Auto)</li> <li>1 USB Controller (USB-vezérlő) — Enabled (Engedélyezve) vagy Disabled (Letiltva) (Alapértelmezés szerint engedélyezve)</li> </ul>   |
| Power Management (Energiagazdálkodás)                       | <ul style="list-style-type: none"> <li>1 AC Recovery (AC-helyreállítás) — Power On (Bekapcsolás); Power Off (Kikapcsolás); Last State (Legutóbbi állapot) (Alapértelmezés szerint kikapcsolás)</li> <li>1 Remote Wake Up (Távoli ébresztés) — Enabled (Engedélyezve) vagy Disabled (Letiltva) (Alapértelmezés szerint engedélyezve)</li> <li>1 Auto Power On (Automatikus bekapcsolás) — Enabled (Engedélyezve) vagy Disabled (Letiltva) (Alapértelmezés szerint letiltva)</li> <li>1 Auto Power On Date (Automatikus bekapcsolás dátuma) — 0-31 (alapértelmezés szerint 15)</li> <li>1 Auto Power On hour (Automatikus bekapcsolás ideje — óra) — 0-23 (alapértelmezés szerint 12)</li> <li>1 Auto Power On minute (Automatikus bekapcsolás ideje — perc) — 0-59 (alapértelmezés szerint 30)</li> <li>1 Auto Power On second (Automatikus bekapcsolás ideje — másodperc) — 0-59 (alapértelmezés szerint 30)</li> </ul> |
| Post Behavior (Indítási önteszt viselkedése)                | <ul style="list-style-type: none"> <li>1 Bootup NumLock State (NumLock állapota indításkor) — On (Be) vagy Off (Ki) (Alapértelmezés szerint bekapcsolt)</li> <li>1 Keyboard Errors (Billentyűzethibák) — Report (Jelezve) vagy Do Not Report (Nincsenek jelezve) (Alapértelmezés szerint jelezve)</li> </ul>  |
| CPU Feature (CPU-funkciók)                                  | <ul style="list-style-type: none"> <li>1 Secure Virtual Machine Disabled Mode (Biztonságos virtuális gép kikapcsolva) — Enabled (Engedélyezve) vagy Disabled (Letiltva) (Alapértelmezés szerint engedélyezve)</li> <li>1 AMD Cool `N` Quiet — Enabled (Engedélyezve) vagy Disabled (Letiltva) (Alapértelmezés szerint engedélyezve)</li> </ul>  |
| <b>Security (Biztonság)</b>                                 |   |
| Admin Password (Rendszergazda jelszó)                       | <p>Beállíthatja, módosíthatja, illetve törölheti a rendszergazda jelszavát</p> <p><b>MEGJEGYZÉS:</b> A rendszergazda jelszavának törlése törli a rendszerjelszót. Így a rendszerjelszó beállítása előtt be kell állítani a rendszergazda jelszavát.</p>   |
| System Password (Rendszerjelszó)                            | Beállíthatja, módosíthatja, illetve törölheti a rendszerjelszót   |
| Password on Boot (Jelszó kérése rendszerindításkor)         | Enabled (Engedélyezve) vagy Disabled (Letiltva) (Alapértelmezés szerint engedélyezve)   |
| <b>Boot (Rendszerindítás)</b>                               |   |
| 1st Boot Priority (Első hely a rendszerindítási sorrendben) | <p>Megadja az indítási sorrendet az elérhető eszközökről.</p> <p>Diskette Drive (Hajlékonylemez-meghajtó); Hard Drive (Merevlemez); USB Storage Device (USB-tárolóeszköz); CD/DVD/CD-RW Drive (CD/DVD/CD-RW-meghajtó); Network (Hálózat); Disabled (Letiltva) (Alapértelmezés szerint Merevlemez)</p>   |
| 2nd Boot Priority (Második hely a                           | Megadja az indítási sorrendet az elérhető eszközökről.  |

|   |   |
|---|---|
| rendszerindítási sorrendben)                                    | Diskette Drive (Hajlékonylemez-meghajtó); Hard Drive (Merevlemez); USB Storage Device (USB-tárolóeszköz); CD/DVD/CD-RW Drive (CD/DVD/CD-RW-meghajtó); Network (Hálózat); Disabled (Letiltva) (Alapértelmezés szerint CD/DVD/CD-RW-meghajtó)   |
| 3rd Boot Priority (Harmadik hely a rendszerindítási sorrendben) | Megadja az indítási sorrendet az elérhető eszközökről.<br><br>Diskette Drive (Hajlékonylemez-meghajtó); Hard Drive (Merevlemez); USB Storage Device (USB-tárolóeszköz); CD/DVD/CD-RW Drive (CD/DVD/CD-RW-meghajtó); Network (Hálózat); Disabled (Letiltva) (Alapértelmezés szerint Hajlékonylemez-meghajtó) |
| 4th Boot Priority (Negyedik hely a rendszerindítási sorrendben) | Megadja az indítási sorrendet az elérhető eszközökről.<br><br>Diskette Drive (Hajlékonylemez-meghajtó); Hard Drive (Merevlemez); USB Storage Device (USB-tárolóeszköz); CD/DVD/CD-RW Drive (CD/DVD/CD-RW-meghajtó); Network (Hálózat); Disabled (Letiltva) (Alapértelmezés szerint Hálózat)                 |
| 5th Boot Priority (Ötödik hely a rendszerindítási sorrendben)   | Megadja az indítási sorrendet az elérhető eszközökről.<br><br>Diskette Drive (Hajlékonylemez-meghajtó); Hard Drive (Merevlemez); USB Storage Device (USB-tárolóeszköz); USB Drive (CD/DVD/CD-RW-meghajtó); Network (Hálózat); Disabled (Letiltva) (Alapértelmezés szerint USB-tárolóeszköz)                 |
| <b>Exit (Kilépés)</b>   |   |
| Exit Options (Kilépési opciók)                                  | A következők közül választhat: <b>Save Changes and Reset</b> (Módosítások mentése és visszaállítás alaphelyzetbe), <b>Discard Changes and Reset</b> (Módosítások elvetése és visszaállítás alaphelyzetbe) és <b>Load Defaults</b> (Alapértékek betöltése)   |

#### Inspiron One 2310

|   |   |
|---|---|
| <b>Main (Alapadatok)</b>                      |   |
| System Information (Rendszerinformációk)      | A rendszer nevének megjelenítése  |
| BIOS Version (A BIOS verziószáma)             | A BIOS verziószámának megjelenítése   |
| System Date (Rendszer dátum)                  | Megjeleníti az aktuális dátumot hh/nn/éééé formátumban  |
| System Time (Rendszeridő)                     | Megjeleníti az aktuális időt óó:pp:mm formátumban.  |
| Service Tag (Szervizcímke)                    | Megjeleníti a számítógép szervizcímkejét, ha az elérhető  |
| Asset Tag (Termékcímke)                       | Megjeleníti a számítógép termékcímkejét, ha az elérhető   |
| Processor Information (Processzor adatai)     |   |
| Processor Type (Processzor típusa)            | Megjeleníti a processzor adatait  |
| L1 Cache Size (L1 gyorsítótár mérete)         | Megjeleníti az L1-gyorsítótár méretét   |
| L2 Cache Size (L2 gyorsítótár mérete)         | Megjeleníti az L2-gyorsítótár méretét   |
| L3 Cache Size (L3 gyorsítótár mérete)         | Megjeleníti az L3-gyorsítótár méretét   |
| Memory Information (Memória információ)       |   |
| Memory Installed (Telepített memória)         | Megjeleníti a rendelkezésre álló memória méretét MB-ban   |
| Memory Available (Rendelkezésre álló memória) | Megjeleníti a rendelkezésre álló memória méretét MB-ban.  |
| Memory Speed (Memória sebessége)              | Megjeleníti a memória sebességét MHz-ben  |
| Memory Technology (Memóriatípus)              | Megjeleníti a telepített memória típusát  |
| Device Information (Eszközinformációk)        |   |
| SATA 0  | Megjeleníti a SATA 0 csatlakozóhoz csatlakozó SATA-meghajtókat.   |
| SATA 1  | Megjeleníti a SATA 1 csatlakozóhoz csatlakozó SATA-meghajtókat.   |
| <b>Advanced (Speciális beállítások)</b>       |   |
| CPU Configuration (Processzorkonfiguráció)    | <ul style="list-style-type: none"> <li>1 Hyper-Threading — Enabled (Engedélyezve) vagy Disabled (Letiltva) (Alapértelmezés szerint engedélyezve)</li> <li>1 Multi Core Support (Több processzormag támogatása) — All (Összes), 1 vagy 2 (Alapértelmezés szerint összes)</li> <li>1 Limit CPUID Value (CPUID határérték) — Enabled (Engedélyezve) vagy Disabled (Letiltva) (Alapértelmezés szerint letiltva)</li> <li>1 CPU XD Support (CPU XD támogatás) — Enabled (Engedélyezve) vagy Disabled (Letiltva) (Alapértelmezés szerint engedélyezve)</li> <li>1 Intel Virtualization Technology (Intel virtualizációs technológia) — Enabled (Engedélyezve) vagy Disabled (Letiltva). (Alapértelmezés szerint engedélyezve)</li> <li>1 Intel® SpeedStep — Enabled (Engedélyezve) vagy Disabled (Letiltva). (Alapértelmezés szerint engedélyezve)</li> </ul> |
| System Configuration (Rendszerkonfiguráció)   | <ul style="list-style-type: none"> <li>1 Onboard Audio Controller (Alaplapi audiovezérlő) — Enabled (Engedélyezve) vagy Disabled (Letiltva) (Alapértelmezés szerint engedélyezve)</li> <li>1 Onboard LAN Controller (Alaplapi hálózati vezérlő) — Enabled (Engedélyezve) vagy Disabled (Letiltva) (Alapértelmezés szerint engedélyezve)</li> <li>1 LAN Boot ROM (LAN indító ROM) — Enabled (Engedélyezve) vagy Disabled (Letiltva) (Alapértelmezés szerint letiltva)</li> <li>1 SATA Mode (SATA-mód) — IDE Mode (IDE mód) vagy AHCI Mode (AHCI mód) (Alapértelmezés szerint AHCI)</li> </ul>  |

|   |   |
|---|---|
|   | <ul style="list-style-type: none"> <li>mód)</li> <li>1 USB Controller (USB-vezérlő) — Enabled (Engedélyezve) vagy Disabled (Letiltva) (Alapértelmezés szerint engedélyezve)</li> <li>1 DVMT/FIXED Memory (DVMT/rögzített memóriaméret) — 128MB, 256MB, Maximum (Alapértelmezés szerint 256MB)</li> </ul>  |
| Power Management (Energiagazdálkodás)                           | <ul style="list-style-type: none"> <li>1 AC Recovery (AC-helyreállítás) — Power On (Bekapcsolás); Power Off (Kikapcsolás); Last Power State (Legutóbbi tápellátási állapot) (Alapértelmezés szerint kikapcsolás)</li> <li>1 Remote Wake Up (Távoli ébresztés) — Enabled (Engedélyezve) vagy Disabled (Letiltva) (Alapértelmezés szerint engedélyezve)</li> <li>1 Auto Power On (Automatikus bekapcsolás) — Enabled (Engedélyezve) vagy Disabled (Letiltva) (Alapértelmezés szerint letiltva)</li> <li>1 Auto Power On Date (Automatikus bekapcsolás dátuma) — 0-31 (alapértelmezés szerint 15)</li> <li>1 Auto Power On Hour (Automatikus bekapcsolás ideje - óra) — 0-23 (alapértelmezés szerint 12)</li> <li>1 Auto Power On Minute (Automatikus bekapcsolás ideje - perc) — 0-59 (alapértelmezés szerint 30)</li> <li>1 Auto Power On second (Automatikus bekapcsolás ideje - másodperc) — 0-59 (alapértelmezés szerint 30)</li> </ul> |
| Post Behavior (Indítási önteszt viselkedése)                    | <ul style="list-style-type: none"> <li>1 Numlock key (Numlock állapota indításkor) — On (Be) vagy Off (Ki) (Alapértelmezés szerint bekapcsol)</li> <li>1 Keyboard Errors (Billentyűzethibák) — Report (Jelezve) vagy Do Not Report (Nincsenek jelezve) (Alapértelmezés szerint jelezve)</li> </ul>  |
| <b>Security (Biztonság)</b>                                     |   |
| Admin Password (Rendszergazdai jelszó)                          | <p>Beállíthatja, módosíthatja, illetve törölheti a rendszergazda jelszavát</p> <p><b>MEGJEGYZÉS:</b> A rendszergazda jelszavának törlése törli a rendszerjelszót. Így a rendszerjelszó beállítása előtt be kell állítani a rendszergazda jelszavát.</p>   |
| System Password (Rendszerjelszó)                                | Beállíthatja, módosíthatja, illetve törölheti a rendszerjelszót   |
| Password on Boot (Jelszó kérése rendszerindításkor)             | Enabled (Engedélyezve) vagy Disabled (Letiltva) (Alapértelmezés szerint engedélyezve)   |
| <b>Boot (Rendszerindítás)</b>                                   |   |
| 1st Boot Priority (Első hely a rendszerindítási sorrendben)     | <p>Megadja az indítási sorrendet az elérhető eszközökről.</p> <p>USB Storage Device (USB-tárolóeszköz); Hard Drive (Merevlemez); CD/DVD/CD-RW Drive (CD/DVD/CD-RW-meghajtó); Diskette Drive (Hajlékonylemez-meghajtó); Network (Hálózat); Disabled (Letiltva) (Alapértelmezés szerint Merevlemez)</p>   |
| 2nd Boot Priority (Második hely a rendszerindítási sorrendben)  | <p>Megadja az indítási sorrendet az elérhető eszközökről.</p> <p>USB Storage Device (USB-tárolóeszköz); Hard Drive (Merevlemez); CD/DVD/CD-RW Drive (CD/DVD/CD-RW-meghajtó); Diskette Drive (Hajlékonylemez-meghajtó); Network (Hálózat); Disabled (Letiltva) (Alapértelmezés szerint CD/DVD/CD-RW-meghajtó)</p>  |
| 3rd Boot Priority (Harmadik hely a rendszerindítási sorrendben) | <p>Megadja az indítási sorrendet az elérhető eszközökről.</p> <p>USB Storage Device (USB-tárolóeszköz); Hard Drive (Merevlemez); CD/DVD/CD-RW Drive (CD/DVD/CD-RW-meghajtó); Diskette Drive (Hajlékonylemez-meghajtó); Network (Hálózat); Disabled (Letiltva) (Alapértelmezés szerint Hajlékonylemez-meghajtó)</p>  |
| 4th Boot Priority (Negyedik hely a rendszerindítási sorrendben) | <p>Megadja az indítási sorrendet az elérhető eszközökről.</p> <p>USB Storage Device (USB-tárolóeszköz); Hard Drive (Merevlemez); CD/DVD/CD-RW Drive (CD/DVD/CD-RW-meghajtó); Diskette Drive (Hajlékonylemez-meghajtó); Network (Hálózat); Disabled (Letiltva) (Alapértelmezés szerint Hálózat)</p>  |
| 5th Boot Priority (Ötödik hely a rendszerindítási sorrendben)   | <p>Megadja az indítási sorrendet az elérhető eszközökről.</p> <p>USB Storage Device (USB-tárolóeszköz); Hard Drive (Merevlemez); CD/DVD/CD-RW Drive (CD/DVD/CD-RW-meghajtó); Diskette Drive (Hajlékonylemez-meghajtó); Network (Hálózat); Disabled (Letiltva) (Alapértelmezés szerint USB-tárolóeszköz)</p>   |
| <b>Exit (Kilépés)</b>   |   |
| Exit Options (Kilépési opciók)                                  | A következők közül választhat: <b>Save Changes and Reset</b> (Módosítások mentése és visszaállítás alaphelyzetbe), <b>Discard Changes and Reset</b> (Módosítások elvetése és visszaállítás alaphelyzetbe) és <b>Load Defaults</b> (Alapértékek betöltése)   |

## Boot Sequence (Rendszerindítási sorrend)


Ez a funkció lehetővé teszi az rendszerindítási sorrend megváltoztatását.

## Boot Options (Rendszerindítási opciók)

- 1 **Diskette Drive** (Hajlékonylemez-meghajtó) — A számítógép a hajlékonylemez-meghajtóról próbálja indítani a rendszert. Ha a meghajtón nincs operációs rendszer, a számítógép hibaüzenetet jelenít meg.
- 1 **Hard Drive** (Merevlemez) — A számítógép az elsődleges merevlemezről próbálja indítani a rendszert. Ha a meghajtón nincs operációs rendszer, a

számítógép hibaüzenetet jelenít meg.

- 1 **CD/DVD/CD-RW Drive** (CD/DVD/CD-RW-meghajtó) — A számítógép a CD/DVD/CD-RW-meghajtóról próbálja indítani a rendszert. Ha nincs CD/DVD/CD-RW a meghajtóban, vagy a CD/DVD/CD-RW nem tartalmaz operációs rendszert, a számítógép hibaüzenetet jelenít meg.
- 1 **USB Storage Device** (USB-tárolóeszköz) — Csatlakoztassa a memóriaeszközt az USB-csatlakozóhoz, és indítsa újra a számítógépet. Amikor a képernyő jobb alsó sarkában megjelenik az **F12 Boot Options** (F12 Rendszerindítási beállítások) felirat, nyomja meg az <F12> billentyűt. A BIOS észleli az eszközt, és felveszi az USB-háttértárat a rendszerindító menü opciói közé.


 **MEGJEGYZÉS:** USB-eszköztől való rendszerindításhoz az eszköznek rendszerindításra alkalmasnak kell lennie. Ezt az eszköz dokumentációjában ellenőrizheti.

- 1 **Network** (Hálózat) — A számítógép a hálózatról próbálja indítani a rendszert. Ha a hálózaton nem található operációs rendszer, a számítógép hibaüzenetet jelenít meg.

## A rendszerindítási sorrend eseti megváltoztatása

Itt módosíthatja a jelenlegi indítási sorrendet például úgy, hogy a számítógép a CD/DVD/CD-RW meghajtóról induljon, és futtassa a Dell Diagnostics programot a *Drivers and Utilities* (Illesztőprogramok és segédprogramok) lemeztől. A diagnosztikai tesztek befejeztével visszaáll az előző rendszerindítási sorrend.


1. Ha USB-eszköztől szeretné indítani a rendszert, csatlakoztassa az eszközt az USB-porthoz.
2. Kapcsolja be (vagy indítsa újra) a számítógépet.
3. Amikor a képernyő jobb alsó sarkában megjelenik az **F2 Setup**, **F12 Boot Options** (F2 Beállítás, F12 Rendszerindítási beállítások) felirat, nyomja meg az <F12> billentyűt.

 **MEGJEGYZÉS:** Ha túl sokáig vár, és megjelenik az operációs rendszer emblémája, várjon tovább, amíg meg nem jelenik a Microsoft® Windows® asztal. Ekkor kapcsolja ki a számítógépet, és próbálja meg újból végrehajtani a műveletet.

Megjelenik a **Boot Device Menu** (Indítóeszközök menüje), amelyben a rendelkezésre álló indítóeszközök láthatók.

4. A **Boot Device Menu** (Indítóeszközök menüje) felületen válassza ki azt az eszközt, amelyről indítani szeretné a rendszert.

Ha például USB-memóriakulcsról indítja a rendszert, jelölje ki az **USB Storage Device** (USB-tárolóeszköz) elemet, majd nyomja meg az <Enter> billentyűt.

 **MEGJEGYZÉS:** USB-eszköztől való rendszerindításhoz az eszköznek rendszerindításra alkalmasnak kell lennie. Ezt az eszköz dokumentációjában ellenőrizheti.

## A jövőbeli rendszerindítási sorrend módosítása

1. Lépjen be a rendszerbeállító segédprogramba (lásd: [Belépés a rendszerbeállító segédprogramba](#)).
2. A nyílbillentyűkkel jelölje ki a **Boot** (Rendszerindítás) menüpontot, majd nyomja meg az <Enter> billentyűt a menü eléréséhez.

 **MEGJEGYZÉS:** Jegyezze fel az aktuális rendszerindítási sorrendet arra az esetre, ha a későbbiekben vissza szeretné azt állítani.

3. Az eszközök listájának elemei között a felfelé és a lefelé mutató nyílbillentyűvel válthat.
4. A plusz (+) vagy a mínusz (-) billentyűvel módosítsa meg az eszközök indítási prioritását.

---

## Elfelejtett jelszó törlése

 **VIGYÁZAT!** Az ebben a részben ismertetett műveletek elvégzése előtt olvassa el a számítógéphez kapott biztonsági utasításokat.

 **VIGYÁZAT!** A számítógépet ki kell húzni az elektromos dugaszolóaljzatból a CMOS-beállítások törléséhez.

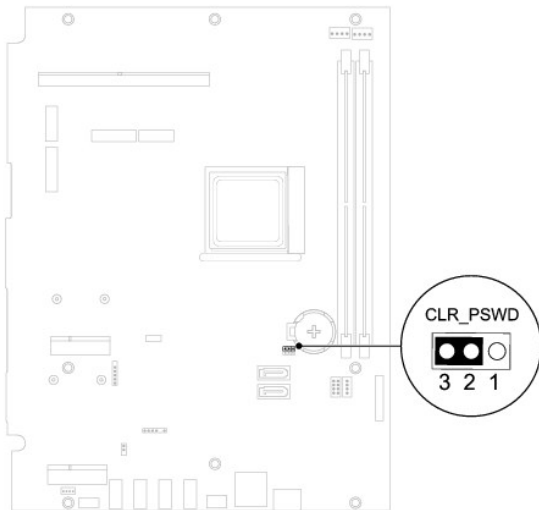
 **FIGYELMEZTETÉS:** A számítógépen csak minősített szerviztechnikus végezhet javításokat. A Dell™ engedélye nélkül végzett szerviztevékenységből adódó károokra nem vonatkozik a garanciavállalás.

 **FIGYELMEZTETÉS:** Az elektrosztatikus kisülés elkerülése érdekében földelje magát csuklóra erősíthető földelőkábelrel, vagy úgy, hogy rendszeresen festetlen fémfelülethez ér (például a számítógép csatlakozóihoz).

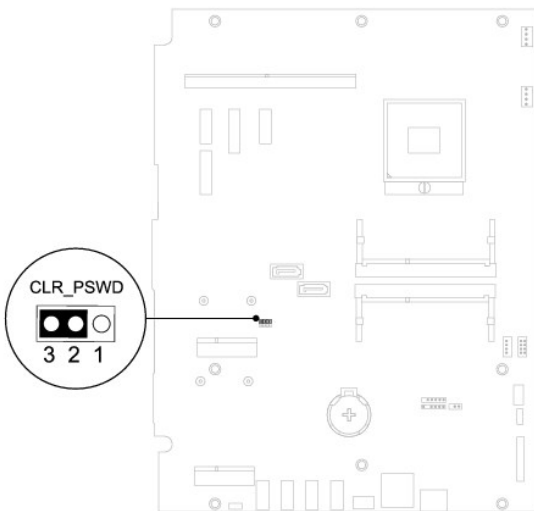
1. Kövesse a következő fejezetben olvasható utasításokat: [Előkészületek](#).
2. Távolítsa el a hátsó burkolatot (lásd: [A hátsó burkolat eltávolítása](#)).
3. Távolítsa el az alaplapp védőlemezt (lásd: [Az alaplapp védőlemezeinek eltávolítása](#)).

4. Keresse meg a 3 tús jelszó-visszaállító áthidalót (CLR\_PSWD) az alaplapon (lásd: [Alaplapi alkatrészek](#)).
5. Vegye le a 2 tús áthidalót a 2. és a 3. tűről, majd helyezze az 1. és a 2. tűre.

#### Inspiron One 2305



#### Inspiron One 2310



6. A beállított jelszó törlésére körülbelül öt másodpercet kell várnia.
7. Vegye le a 2 tús áthidalót az 1. és a 2. tűről, és helyezze vissza a 2. és a 3. tűre.
8. Szerelje vissza az alaplapon védőlemezét (lásd: [Az alaplapon védőlemezének visszaszerelése](#)).
9. Szerelje vissza a hátsó burkolatot (lásd: [A hátsó burkolat visszahelyezése](#)).

**FIGYELMEZTETÉS:** Mielőtt bekapcsolná a számítógépet, helyezzen vissza minden csavart, és győződjön meg arról, hogy nem maradt felhasználatlan csavar a számítógép belsejében. Ennek elmulasztása a számítógép károsodásához vezethet.

10. Csatlakoztassa a számítógépet és a berendezéseket az elektromos hálózathoz, majd kapcsolja be azokat.

## CMOS-jelszavak törlése

**⚠ VIGYÁZAT!** Az ebben a részben ismertetett műveletek elvégzése előtt olvassa el a számítógéphez kapott biztonsági utasításokat.

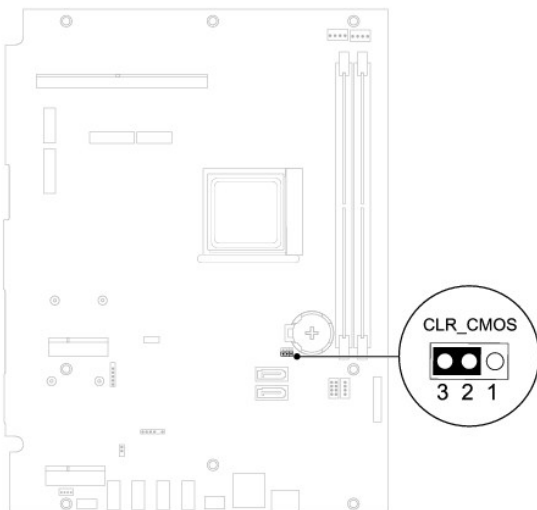
**⚠ VIGYÁZAT!** A számítógépet ki kell húzni az elektromos dugaszolóaljzatból a CMOS-beállítások törléséhez.

**⚠ FIGYELMEZTETÉS:** A számítógépen csak minősített szerviztechnikus végezhet javításokat. A Dell™ engedélye nélkül végzett szerviztevékenységből adódó károokra nem vonatkozik a garanciavállalás.

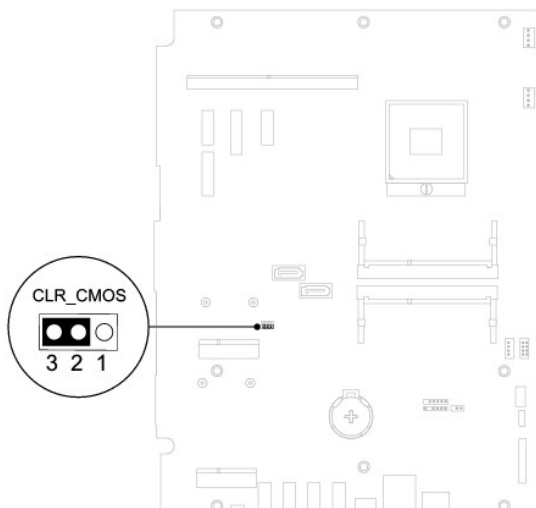
**⚠ FIGYELMEZTETÉS:** Az elektrosztatikus kisülés elkerülése érdekében földelje magát csuklóra erősíthető földelőkábelrel, vagy úgy, hogy rendszeresen festetlen fémfelülethez ér (például a számítógép csatlakozóihoz).

1. Kövesse a következő fejezetben olvasható utasításokat: [Előkészületek](#).
2. Távolítsa el a hátsó burkolatot (lásd: [A hátsó burkolat eltávolítása](#)).
3. Távolítsa el az alaplapon lévő védőlemezt (lásd: [Az alaplapon lévő védőlemez eltávolítása](#)).
4. Keresse meg a 3 tűs CMOS-visszaállító áthidalót (CLR\_CMOS) az alaplapon (lásd: [Alaplapi alkatrészek](#)).
5. Vegye le a 2 tűs áthidalót a 2. és a 3. tűről, majd helyezze az 1. és a 2. tűre.

Inspiron One 2305



Inspiron One 2310





6. A CMOS-beállítás törlésére körülbelül öt másodpercet kell várnia.
7. Vegye le a 2 tűs áthidalót az 1. és a 2. tűről, és helyezze vissza a 2. és a 3. tűre.
8. Szerelje vissza az alaplapp védőlemezt (lásd: [Az alaplapp védőlemezének visszaszerelése](#)).
9. Szerelje vissza a hátsó burkolatot (lásd: [A hátsó burkolat visszahelyezése](#)).

**△ FIGYELMEZTETÉS:** Mielőtt bekapcsolná a számítógépet, helyezzen vissza minden csavart, és győződjön meg arról, hogy nem maradt felhasználatlan csavar a számítógép belsejében. Ennek elmulasztása a számítógép károsodásához vezethet.

10. Csatlakoztassa a számítógépet és a berendezéseket az elektromos hálózathoz, majd kapcsolja be azokat.

---

[Vissza a Tartalomjegyzék oldalra](#)

[Vissza a Tartalomjegyzék oldalra](#)

## Műszaki áttekintés

Dell™ Inspiron™ One 2305/2310 szervizelési kézikönyv

- [Az Inspiron One belseje](#)
- [Alaplapi alkatrészek](#)

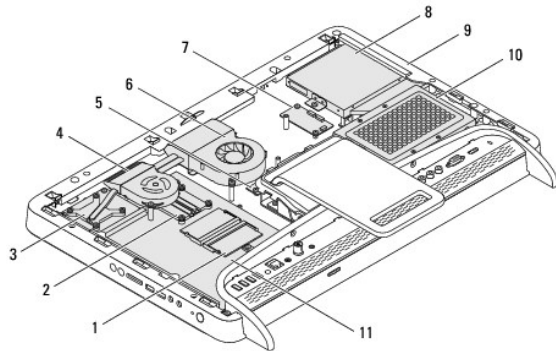
**⚠ VIGYÁZAT!** A számítógép belsejében végzett munka előtt olvassa el figyelmesen a számítógéphez mellékelt biztonsági tudnivalókat. További biztonsági útmutatásokat az előírásoknak való megfelelést igazoló [www.dell.com/regulatory\\_compliance](http://www.dell.com/regulatory_compliance) címen találhat.

**⚠ FIGYELMEZTETÉS:** A számítógépen csak minősített szerviztechnikus végezhet javításokat. A Dell™ engedélye nélkül végzett szerviztevékenységből adódó károokra nem vonatkozik a garanciavállalás.

**⚠ FIGYELMEZTETÉS:** Az elektrosztatikus kisülés elkerülése érdekében földelje magát csuklóra erősíthető földelőkábelrel, vagy úgy, hogy rendszeresen festetlen fémfelülethez ér (például a számítógép csatlakozóihoz).

## Az Inspiron One belseje

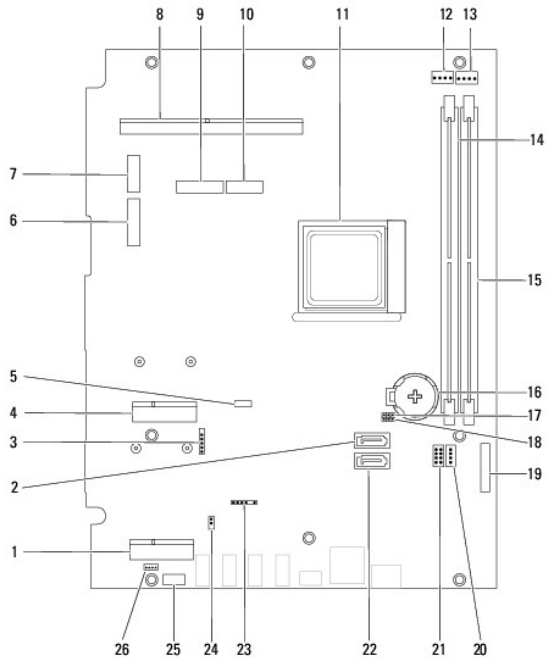
**📌 MEGJEGYZÉS:** Az alaplap megjelenése modellenként eltérő lehet.



|    |                                |    |                           |
|----|--------------------------------|----|---------------------------|
| 1  | memóriamodul(ok)               | 2  | a processzor hűtőbordája  |
| 3  | az MXM-szerelvény hűtőbordája  | 4  | MXM-ventilátor            |
| 5  | konverterkártya                | 6  | processzorhűtő ventilátor |
| 7  | érintőképernyő vezérlőkártyája | 8  | optikai meghajtó          |
| 9  | középső keret                  | 10 | merevlemez-szerelvény     |
| 11 | alaplap                        |    |                           |

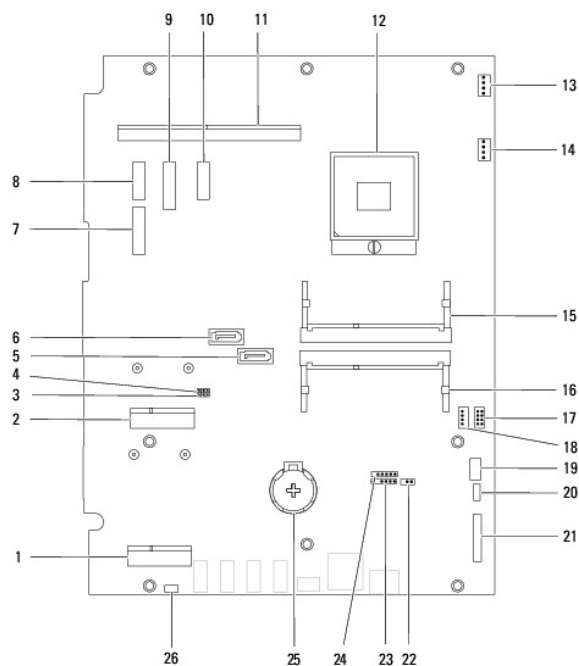
## Alaplapi alkatrészek

Inspiron™ One 2305



|    |   |    |  |
|----|---|----|--|
| 1  | TV-kártya bővítőhelye (TV TUNER)  | 2  | SATA-csatlakozó (ODD)  |
| 3  | érintőképernyő kábelcsatlakozója (Touch)  | 4  | Mini-Card bővítőhely (WLAN/COMBO)  |
| 5  | Bluetooth-kábelcsatlakozó (BT)  | 6  | kijelzőkábel csatlakozója (ha az MXM-kártya és az audio-video kártya is jelen van) (AV_IN_MXM) |
| 7  | kijelzőkábel csatlakozója (ha csak az MXM-kártya van jelen) (LVDS_MXM)          | 8  | MXM-szerelvény csatlakozója  |
| 9  | kijelzőkábel csatlakozója (ha csak az audio-video kártya van jelen) (AV_IN_MXM) | 10 | kijelzőkábel csatlakozója (ha az MXM-kártya és az audio-video kártya is hiányzik) (AV_IN_MXM)  |
| 11 | processzorfoglalat  | 12 | MXM-ventilátor kábelének csatlakozója (MXM FAN)  |
| 13 | processzorhűtő ventilátor kábelének csatlakozója (CPU FAN)                      | 14 | memóriamodul foglalata (CHA-DIMM)  |
| 15 | memóriamodul foglalata (CHB-DIMM)   | 16 | elemfoglalat (BT1)   |
| 17 | jelszóáthidaló (CLR_PSWD)   | 18 | CMOS-áthidaló (CLR_CMOS)   |
| 19 | konverterkártya kábelcsatlakozója   | 20 | optikai meghajtó tápkábel-csatlakozója (ODD PWR)   |
| 21 | merevlemez tápkábel-csatlakozója (HDD PWR)                                      | 22 | SATA-csatlakozó (HDD)  |
| 23 | infravörös vevő kábelcsatlakozója (CIR Receiver)                                | 24 | infravörös jelátvivő kábelcsatlakozója (CIR Emitter)   |
| 25 | kamera kábelcsatlakozója (CN 25)  | 26 | hangszóró kábelcsatlakozója (CN 10)  |

Inspiron One 2310



|    |   |    |  |
|----|---|----|--|
| 1  | TV-kártya bővítőhelye (TV TUNER)  | 2  | Mini-Card bővítőhely (WLAN\COMBO)  |
| 3  | CMOS-áthidaló (CLR_CMOS)  | 4  | jelszóáthidaló (CLR_PSWD)  |
| 5  | SATA-meghajtó csatlakozója (SATA 1)   | 6  | SATA-meghajtó csatlakozója (SATA 0)  |
| 7  | kijelzőkábel csatlakozója (ha az MXM-kártya és az audio-videó kártya is jelen van) (AVIN_MXM) | 8  | kijelzőkábel csatlakozója (ha csak az MXM-kártya van jelen) (LVDS_MXM)                       |
| 9  | kijelzőkábel csatlakozója (ha csak az audio-videó kártya van jelen) (AVIN_UMA)                | 10 | kijelzőkábel csatlakozója (ha az MXM-kártya és az audio-videó kártya is hiányzik) (LVDS_UMA) |
| 11 | MXM-szerelvény csatlakozója   | 12 | processzorfoglat   |
| 13 | MXM-ventilátor csatlakozója (MXM FAN)   | 14 | processzorhűtő ventilátor csatlakozója (CPU FAN)   |
| 15 | memóriamodul-foglat   | 16 | memóriamodul-foglat  |
| 17 | merevlemez tápkábel-csatlakozója (HDD PWR)  | 18 | optikai meghajtó tápkábel-csatlakozója (ODD PWR)   |
| 19 | a kamera kábelcsatlakozója  | 20 | Bluetooth-kábelcsatlakozó (BT)   |
| 21 | konverterkártya kábelcsatlakozója   | 22 | Infravörös jelet továbbító kábel csatlakozója  |
| 23 | infravörös kábel csatlakozója   | 24 | érintőképernyő kábelcsatlakozója (Touch)   |
| 25 | elemfoglat (BT1)  | 26 | a hangszórókábel csatlakozója  |

[Vissza a Tartalomjegyzék oldalra](#)

[Vissza a Tartalomjegyzék oldalra](#)

## Dell™ Inspiron™ One 2305/2310 szervizelési kézikönyv



**MEGJEGYZÉS:** A MEGJEGYZÉSEK a számítógép hatékonyabb használatát elősegítő fontos tudnivalókat tartalmaznak.



**FIGYELMEZTETÉS:** A FIGYELMEZTETÉS hardverhiba vagy adatvesztés lehetőségére hívja fel a figyelmet, egyben közli a probléma elkerülésének módját.



**VIGYÁZAT!** A VIGYÁZAT! jelzés az esetleges tárgyi vagy személyi sérülés, illetve életveszély lehetőségére hívja fel a figyelmet.

---

A dokumentumban közölt információk külön értesítés nélkül változhatnak.  
© 2010 Dell Inc. Minden jog fenntartva.

A Dell Inc. előzetes írásos engedélye nélkül szigorúan tilos a dokumentumokat bármilyen módon sokszorosítani.

A szövegben használt védjegyek: a *Dell*, a *DELL* embléma és az *Inspiron* a Dell Inc. védjegyei; a *Bluetooth* a Bluetooth SIG, Inc. birtokában lévő bejegyzett védjegy, amelyet a Dell licenc hatálya alatt használ; a *Microsoft*, a *Windows*, valamint a *Windows* start gomb embléma a Microsoft Corporation védjegye vagy bejegyzett védjegye az Amerikai Egyesült Államokban és/vagy más országokban.

A dokumentumban egyéb védjegyek és védett nevek is szerepelhetnek, a védjegyet vagy nevet bejegyeztető cégre, valamint annak termékeire vonatkozóan. A Dell Inc. a sajátja kivételével lemond minden védjegyekkel vagy bejegyzett védjegyekkel kapcsolatos tulajdoni jogról.

2010. augusztus Mód.: A00

---

[Vissza a Tartalomjegyzék oldalra](#)

[Vissza a Tartalomjegyzék oldalra](#)

## Antennabemenet csatlakozója

Dell™ Inspiron™ One 2305/2310 szervizelési kézikönyv

- [Az antennabemenet csatlakozójának eltávolítása](#)
- [Az antennabemenet csatlakozójának visszahelyezése](#)

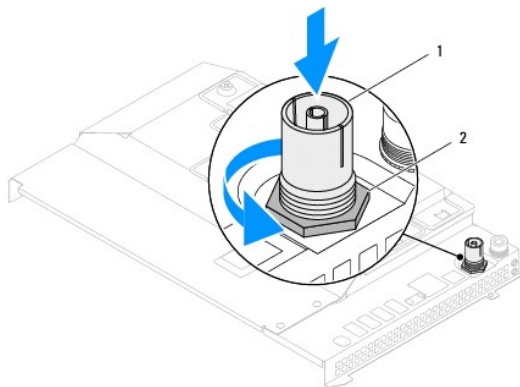
**⚠ VIGYÁZAT!** A számítógép belsejében végzett munka előtt olvassa el figyelmesen a számítógéphez mellékelt biztonsági tudnivalókat. További biztonsági útmutatásokat az előírásoknak való megfelelést igazoló [www.dell.com/regulatory\\_compliance](http://www.dell.com/regulatory_compliance) címen találhat.

**⚠ FIGYELMEZTETÉS:** A számítógépen csak minősített szerviztechnikus végezhet javításokat. A Dell™ engedélye nélkül végzett szerviztevékenységből adódó károokra nem vonatkozik a garanciaállalás.

**⚠ FIGYELMEZTETÉS:** Az elektrosztatikus kisülés elkerülése érdekében földelje magát csuklóra erősíthető földelőkábelrel, vagy úgy, hogy rendszeresen festetlen fémfelülethez ér (például a számítógép csatlakozóihoz).

### Az antennabemenet csatlakozójának eltávolítása

1. Kövesse a következő fejezetben olvasható utasításokat: [Előkészületek](#).
2. Távolítsa el a hátsó burkolatot (lásd: [A hátsó burkolat eltávolítása](#)).
3. Kövesse a(z) [2. lépés](#) és a(z) [5. lépés](#) közötti utasításokat itt: [Az első állvány eltávolítása](#).
4. Kövesse a(z) [4. lépés](#) és a(z) [8. lépés](#) közötti utasításokat itt: [Az alaplapp védőlemezeének eltávolítása](#).
5. Hajtsa ki az antennabemenet csatlakozóját az alaplapp védőlemezehez rögzítő hatlapfejű csavaranyát.
6. Oldja ki az antennabemenet csatlakozóját az alaplapp védőlemezeének nyílásából.
7. Emelje ki az antennabemenet csatlakozóját kábelével együtt az alaplapp védőlemezeéből.



|                               |                         |
|-------------------------------|-------------------------|
| 1 antennabemenet csatlakozója | 2 hatlapfejű csavaranya |
|-------------------------------|-------------------------|

### Az antennabemenet csatlakozójának visszahelyezése

1. Kövesse a következő fejezetben olvasható utasításokat: [Előkészületek](#).
2. Csúsztassa az antennabemenet csatlakozóját az alaplapp védőlemezeének nyílásába.
3. Helyezze vissza az antennabemenet csatlakozóját az alaplapp védőlemezehez rögzítő hatlapfejű csavaranyát.
4. Kövesse a(z) [4. lépés](#) és a(z) [8. lépés](#) közötti utasításokat itt: [Az alaplapp védőlemezeének visszaszerelése](#).
5. Kövesse a(z) [4. lépés](#) és a(z) [5. lépés](#) közötti utasításokat itt: [Az első állvány visszahelyezése](#).

6. Szerelje vissza a hátsó burkolatot (lásd: [A hátsó burkolat visszahelyezése](#)).

**△ FIGYELMEZTETÉS:** Mielőtt bekapcsolná a számítógépet, helyezzen vissza minden csavart, és győződjön meg arról, hogy nem maradt felhasználatlan csavar a számítógép belsejében. Ennek elmulasztása a számítógép károsodásához vezethet.

7. Csatlakoztassa a számítógépet és a csatlakozó berendezéseket az elektromos hálózathoz, majd kapcsolja be azokat.

---

[Vissza a Tartalomjegyzék oldalra](#)

## Vezeték nélküli antenna

Dell™ Inspiron™ One 2305/2310 szervizelési kézikönyv

- [A vezeték nélküli antenna eltávolítása](#)
- [A vezeték nélküli antenna visszahelyezése](#)

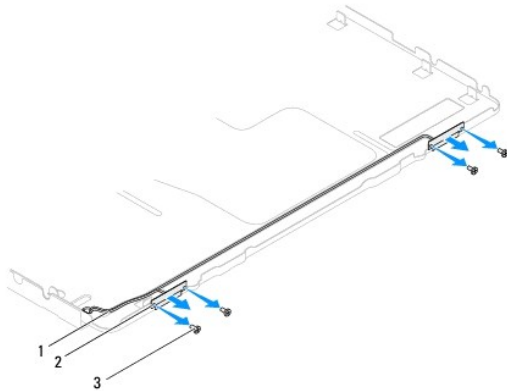
**⚠ VIGYÁZAT!** A számítógép belsejében végzett munka előtt olvassa el figyelmesen a számítógéphez mellékelt biztonsági tudnivalókat. További biztonsági útmutatásokat az előírásoknak való megfelelést igazoló [www.dell.com/regulatory\\_compliance](http://www.dell.com/regulatory_compliance) címen találhat.

**⚠ FIGYELMEZTETÉS:** A számítógépen csak minősített szerviztechnikus végezhet javításokat. A Dell™ engedélye nélkül végzett szerviztevékenységből adódó károokra nem vonatkozik a garanciavállalás.

**⚠ FIGYELMEZTETÉS:** Az elektrosztatikus kisülés elkerülése érdekében földelje magát csuklóra erősíthető földelőkábelrel, vagy úgy, hogy rendszeresen festetlen fémfelülethez ér (például a számítógép csatlakozóihoz).

### A vezeték nélküli antenna eltávolítása

1. Kövesse a következő fejezetben olvasható utasításokat: [Előkészületek](#).
2. Távolítsa el a kijelzőpanelt (lásd: [A kijelzőpanel eltávolítása](#)).
3. Hajtsa ki a vezeték nélküli antennát a számítógépházhoz rögzítő négy (antennánként kettő) csavart.
4. Jegyezze fel a vezeték nélküli antenna kábeleinek útvonalát a számítógépházon, majd távolítsa el a kábeleket a házból.
5. Emelje ki a vezeték nélküli antennát kábelével együtt a számítógépházból.



|   |                                |   |                                |
|---|--------------------------------|---|--------------------------------|
| 1 | vezeték nélküli antenna kábele | 2 | vezeték nélküli antenna (2 db) |
| 3 | csavarok (4 db)                |   |                                |

### A vezeték nélküli antenna visszahelyezése

1. Kövesse a következő fejezetben olvasható utasításokat: [Előkészületek](#).
2. Fűzze vissza a vezeték nélküli antennák kábelét a számítógépházba.
3. Igazítsa a vezeték nélküli antenna csavarhelyeit a számítógépház csavarhelyeihez.
4. Hajtsa vissza a vezeték nélküli antennát a számítógépházhoz rögzítő négy (antennánként kettő) csavart.
5. Helyezze vissza a kijelzőpanelt (lásd: [A kijelzőpanel eltávolítása](#)).

**⚠ FIGYELMEZTETÉS:** Mielőtt bekapcsolná a számítógépet, helyezzen vissza minden csavart, és győződjön meg arról, hogy nem maradt felhasználatlan csavar a számítógép belsejében. Ennek elmulasztása a számítógép károsodásához vezethet.



6. Csatlakoztassa a számítógépet és a csatlakozó berendezéseket az elektromos hálózathoz, majd kapcsolja be azokat.

---

[Vissza a Tartalomjegyzék oldalra](#)